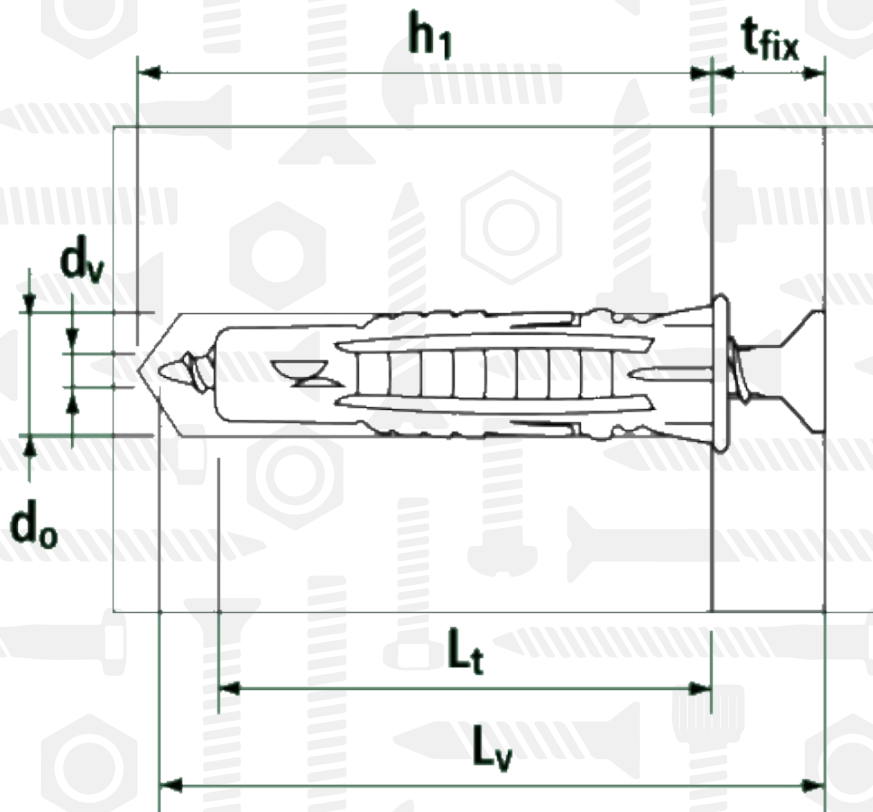


HNvu

Дюбель універсальний подовжений нейлоновий та шуруп потай



Розмір/Діаметр

d_0	6	8	10	
L_t	35	42	50	60
h_1	45	50	60	70
d_v	4	4,5	4,5	5
L_v	45	50	60	70
t_{fix}	10	8	10	10

d_0 - діаметр отвору
 L_t - довжина дюбеля
 h_1 - мінімальна глибина отвору
 d_v - діаметр гвинта
 L_v - довжина гвинта
 t_{fix} - фіксована товщина