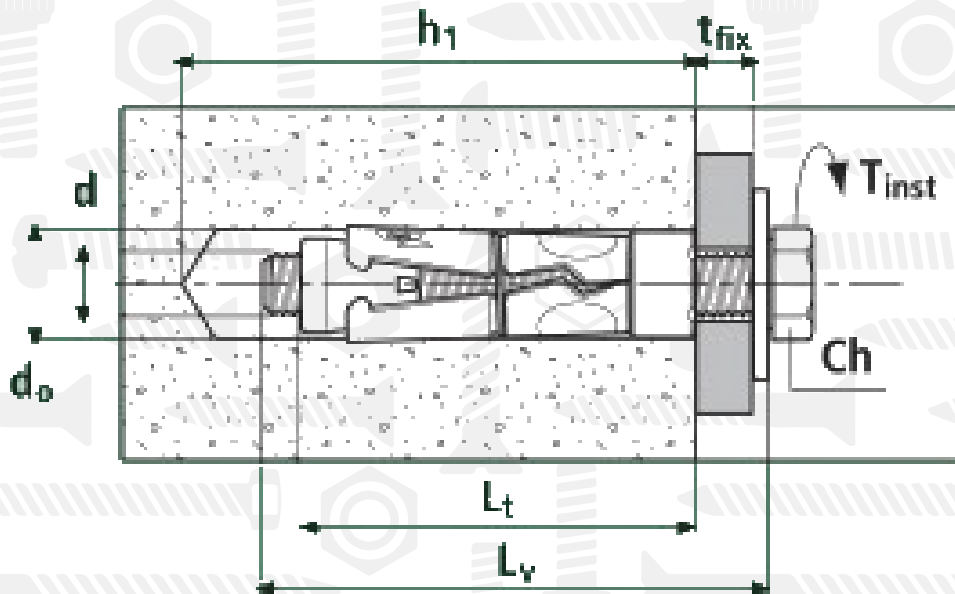


ALFA Анкер



Розмір/Діаметр

<i>d0</i>	12	14	16
<i>Lt</i>	50	60	70
<i>d</i>	6	8	10
<i>Lv</i>	50	60	70
<i>h1</i>	55	60	70
<i>h_{nom}</i>	45	50	60
<i>h_{ef}</i>	40	45	50
<i>ch</i>	10	13	17
<i>T_{inst}</i>	13	25	40

d0 - діаметр отвору = діаметр анкера
Lt - довжина анкера
d - діаметр гвинта
Lv - довжина гвинта
tfix - товщина закріплювального матеріалу
h1 - мінімальна глибина отвору
h_{nom} - загальна глибина анкерування
h_{ef} - ефективна глибина анкерування
Ch - гайка
T_{inst} - момент затягування