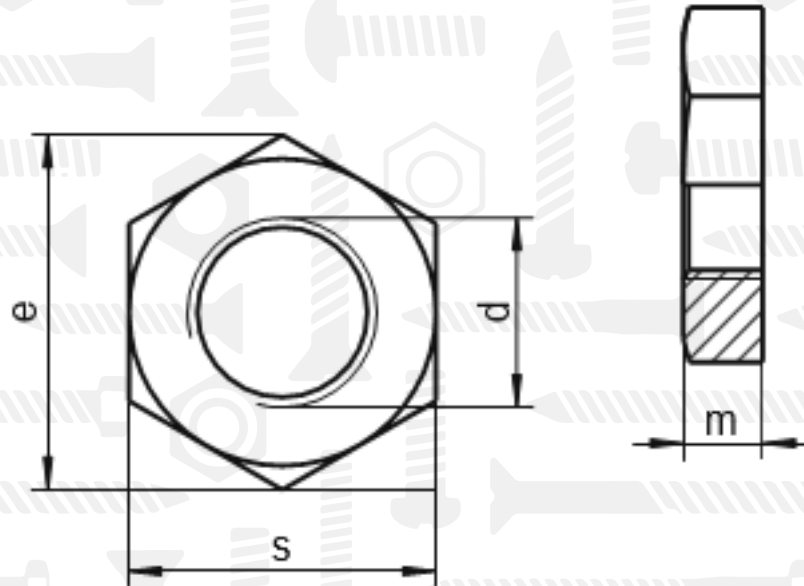


DIN 431

Гайка трубна низька



Розмір/Діаметр

d	G1/8"	G1/8"	G1/4"	G1/4"	G3/8"	G1/2"	G1/2"	G5/8"
m	6	6	6	6	7	8	8	8
s	18	19	21	22	27	32	34	32
e	19,85	19,85	22,78	22,78	29,56	37,29	37,29	37,29

Розмір/Діаметр

d	G5/8"	G3/4"	G7/8"	G1"	G1 1/8"	G1 1/4"	G1 1/2"	G2"
m	8	9	9	10	10	11	12	13
s	34	36	41	46	50	55	60	75
e	37,29	39,55	45,2	50,85	55,37	60,79	66,44	82,6

d - діаметр
s - довжина
e - ширина
m - товщина