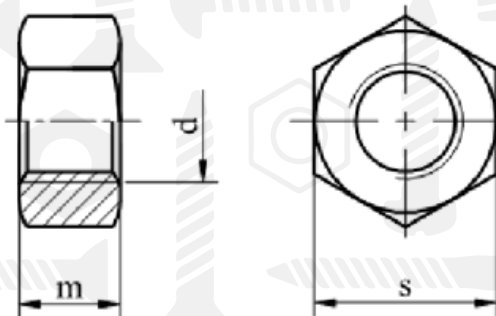


## Гайка шестигранна

DIN 934

PN 82144



Розмір/Діаметр

| d                | M2   | M2,5 | M3   | (M3,5) | M4   | M5  | M6  |
|------------------|------|------|------|--------|------|-----|-----|
| P                | 0,4  | 0,45 | 0,5  | 0,6    | 0,7  | 0,8 | 1   |
| m                | max. | 2    | 2,4  | 2,8    | 3,2  | 4   | 5   |
|                  | min. | 1,35 | 1,75 | 2,15   | 2,55 | 2,9 | 4,7 |
| S <sub>nom</sub> | 4    | 5    | 5,5  | 6      | 7    | 8   | 10  |

Розмір/Діаметр

| d                | (M7) | M8   | M10      | M12      | (M14)     | M16     | (M18)     |      |
|------------------|------|------|----------|----------|-----------|---------|-----------|------|
|                  |      | M8x1 | M10x1    | M12x1,25 | (M14x1,5) | M16x1,5 | (M18x1,5) |      |
|                  |      |      | M10x1,25 | M12x1,5  |           |         | (M18x2)   |      |
| P                | 1    | 1,25 | 1,5      | 1,75     | 2         | 2       | 2,5       |      |
| m                | max. | 5,5  | 6,5      | 8        | 10        | 11      | 13        | 15   |
|                  | min. | 5,2  | 6,14     | 7,64     | 9,64      | 10,3    | 12,3      | 14,3 |
| S <sub>nom</sub> | 11   | 13   | 17       | 19       | 22        | 24      | 27        |      |

( ) – розмір не рекомендується

P – крок

d – діаметр

m – висота

s – розмір під ключ

## Гайка шестигранна

DIN 934

PN 82144

Розмір/Діаметр

| d                | M20     | (M22)     | M24   | (M27)   | M30   | (M33)   | M36   |      |
|------------------|---------|-----------|-------|---------|-------|---------|-------|------|
|                  | M20x1,5 | (M22x1,5) | M24x2 | (M27x2) | M30x2 | (M33x2) | M36x3 |      |
|                  | M20x2   | (M22x2)   |       |         |       |         |       |      |
| P                | 2,5     | 2,5       | 3     | 3       | 3,5   | 3,5     | 4     |      |
| m                | max.    | 16        | 18    | 19      | 22    | 24      | 26    | 29   |
|                  | min.    | 14,9      | 16,9  | 17,7    | 20,7  | 22,7    | 24,7  | 27,4 |
| S <sub>nom</sub> | 30      | 32        | 36    | 41      | 46    | 50      | 55    |      |

Розмір/Діаметр

| d                | (M39) | M42     | (M45) | M48     | (M52) | M56     | (M60) |         |
|------------------|-------|---------|-------|---------|-------|---------|-------|---------|
|                  |       | (M39x3) | M42x3 | (M45x3) | M48x3 | (M52x3) | M56x4 | (M60x4) |
| P                | 4     | 4,5     | 4,5   | 5       | 5     | 5,5     | 5,5   |         |
| m                | max.  | 31      | 34    | 36      | 38    | 42      | 45    | 48      |
|                  | min.  | 29,4    | 32,4  | 34,4    | 36,4  | 40,4    | 43,4  | 46,4    |
| S <sub>nom</sub> | 60    | 65      | 70    | 75      | 80    | 85      | 90    |         |

Розмір/Діаметр

| d                | M64  | (M68) | M72  | (M76) | M80  | (M85) | M90  | M100 |      |
|------------------|------|-------|------|-------|------|-------|------|------|------|
|                  |      | M64x4 |      |       |      |       |      |      |      |
| P                | 6    | 6     | 6    | 6     | 6    | 6     | 6    | 6    |      |
| m                | max. | 51    | 54   | 58    | 61   | 64    | 68   | 72   | 80   |
|                  | min. | 49,1  | 52,1 | 56,1  | 59,1 | 62,1  | 66,1 | 70,1 | 78,1 |
| S <sub>nom</sub> | 95   | 100   | 105  | 110   | 115  | 120   | 130  | 145  |      |

( ) – розмір не рекомендується

P – крок

d – діаметр

m – висота

s – розмір під ключ