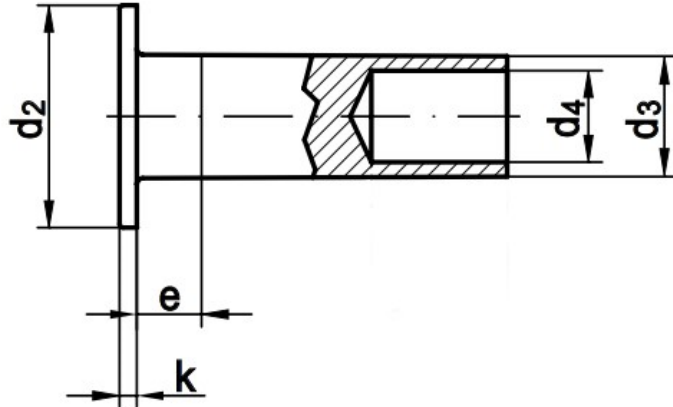


DIN 7338-B Заклепка забивна, пустотіла з плоскою головкою



Розмір/Діаметр

<i>D</i>	3	4	5	6	8
<i>d2</i>	5,5	7,5	9,5	11,5	15,5
<i>d3 min.</i>	2,85	3,8	4,8	5,8	7,75
<i>d4</i>	1,7	2,7	3,5	4,2	6
<i>e max</i>	1,5	2	2,5	3	4
<i>k</i>	0,8	1	1	1,2	1,2

D - діаметр
d2 - діаметр головки
d3 - зовнішній діаметр
d4 - внутрішній діаметр
e - довжина стрижня під головкою
k - висота головки