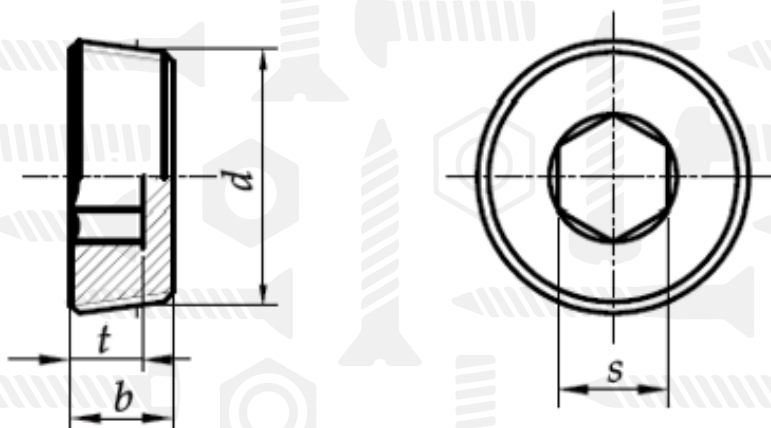


DIN 906

Заглушка різьбова



Розмір/Діаметр

d ¹⁾	M8x1	M10x1	M12x1,5	(M14x1,5)	M16x1,5	M18x1,5	M20x1,5
b js16	8	8	10	10	10	10	10
t _{min}	4	4	5	5	5	5	5
s D12	4	5	6	7	8	8	10

Розмір/Діаметр

d ¹⁾	M22x1,5	M24x1,5	M26x1,5	M27x2	M30x1,5
b js16	10	12	12	12	12
t _{min}	5	6	6	6	6
s D12	10	12	12	12	17

Розмір/Діаметр

d	R1/8	R1/4	R3/8	R1/2	R3/4	R1	R1 1/4	R1 1/2	R1 3/4	R2
b	8	10	10	10	12	12	18	20	22	22
t _{min}	4	5	5	5	6	6	11,5	11,5	13	13
s	5	7	8	10	12	17	22	24	32	32
d _{mm}	9,73	13,16	16,67	20,96	26,44	33,25	41,91	47,8	53,75	59,61

d - діаметр
 b - висота
 t - глибина ключа
 s - розмір під ключ
 d mm - діаметр в мм