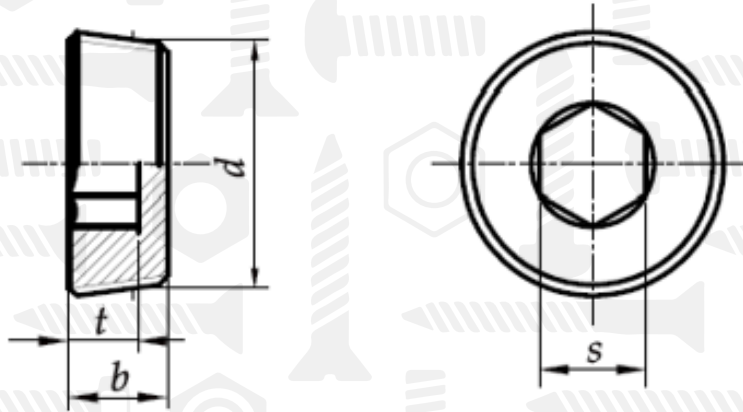


DIN 906

Заглушка різьбова



Розмір/Діаметр

d ¹⁾	M8x1	M10x1	M12x1,5	(M14x1,5)	M16x1,5	M18x1,5	M20x1,5
b js16	8	8	10	10	10	10	10
t _{min}	4	4	5	5	5	5	5
s D12	4	5	6	7	8	8	10

Розмір/Діаметр

d ¹⁾	M22x1,5	M24x1,5	M26x1,5	M27x2	M30x1,5
b js16	10	12	12	12	12
t _{min}	5	6	6	6	6
s D12	10	12	12	12	17

Розмір/Діаметр

d ²⁾	R1/8	R1/4	R3/8	R1/2	R3/4	R1	R1 1/4
b js16	8	10	10	10	12	12	18
t _{min}	4	5	5	5	6	6	11,5
s D12	5	7	8	10	12	17	22

1) – метрична різьба згідно до DIN 158

2) – Трубна різьба до DIN 3858

– (коротка версія)

d - діаметр

b - висота

t - глибина ключа

s - розмір під ключ