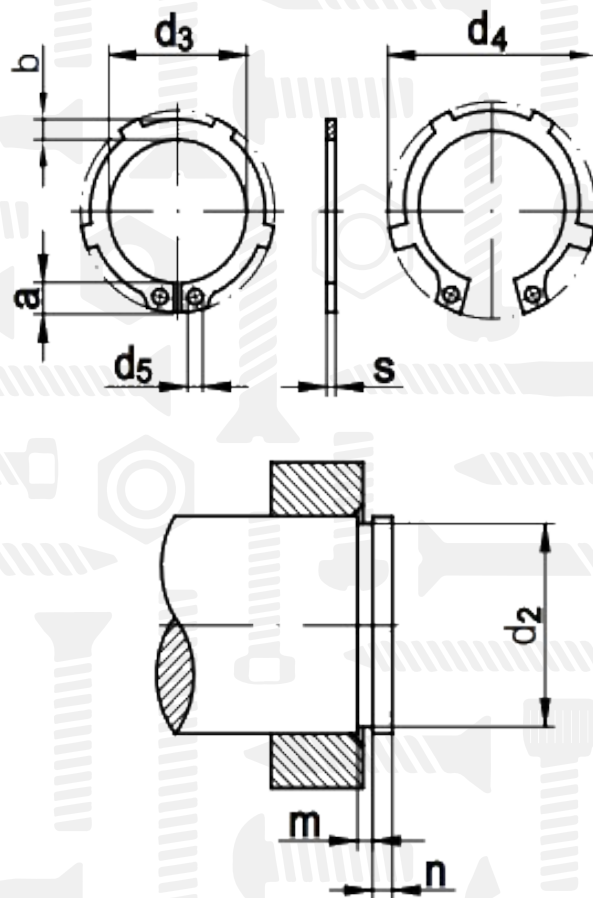


## DIN 983

## Кільце стопорне зовнішнє сталь



Розмір/Діаметр

Розмір/Діаметр	20	25	30	35	40	45	50
$d$	20	25	30	35	40	45	50
$s$	1,2	1,2	1,5	1,5	1,75	1,75	2
$d_3$	18,5	23,2	27,9	32,2	36,5	41,5	45,8
$a$	3,8	4,3	4,7	5,2	7,2	7,2	8,2
$b$	2,6	3	3,5	3,9	4,4	4,7	5,1
$d_5$	2	2	2	2,5	2,5	2,5	2,5
$d_2$	19	23,9	28,6	33	37,5	42,5	47
$m$	1,3	1,3	1,6	1,6	1,85	1,85	2,15
$n$	1,5	1,7	2,1	3	3,8	3,8	4,5
$d_4$	28	34	39,9	45,9	55,1	60,1	67,2

$d$  - діаметр  
 $s$  - товщина  
 $d_3$  - внутрішній діаметр  
 $a$  - висота отвору  
 $b$  - ширина  
 $d_5$  - діаметр отвору