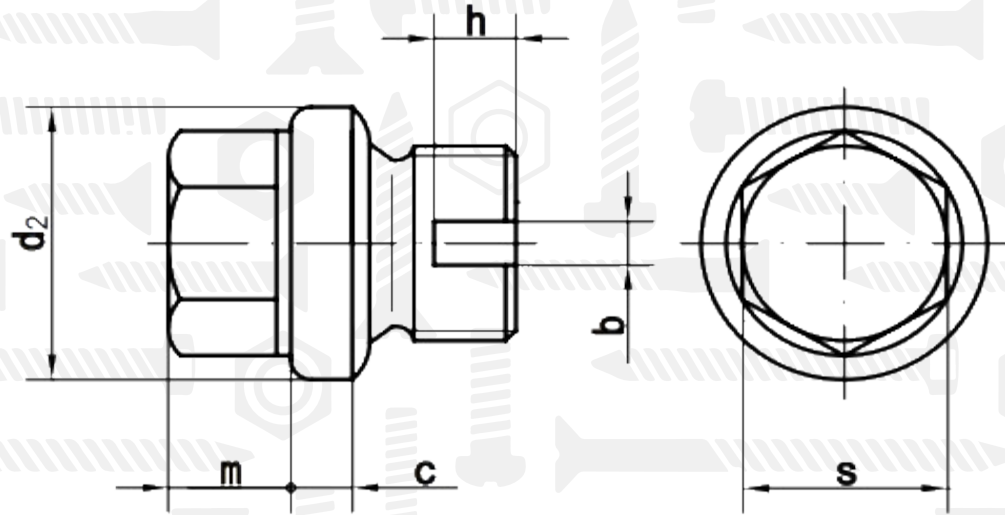


DIN 5586

Заглушка різьбова з шестигранною головкою і фланцем



Розмір/Діаметр

<i>d</i>	G 1/8 A	G 1/4 A	G 1/2 A	G 3/4 A	G 1 A	G 1 1/2 A	G 2 A
<i>a</i>	4	6	7	7	7	7	7
<i>h</i>	3	3	4	6	6	6	6
<i>h</i>	5	7	8	10	10	10	10
<i>c</i>	3	3	4	4	5	5	5
<i>d2</i>	14	18	26	32	39	55	68
<i>m</i>	8	6	8	10	11	12	15

d - діаметр
h - висота
c - висота буртика
d2 - діаметр буртика
m - висота головки