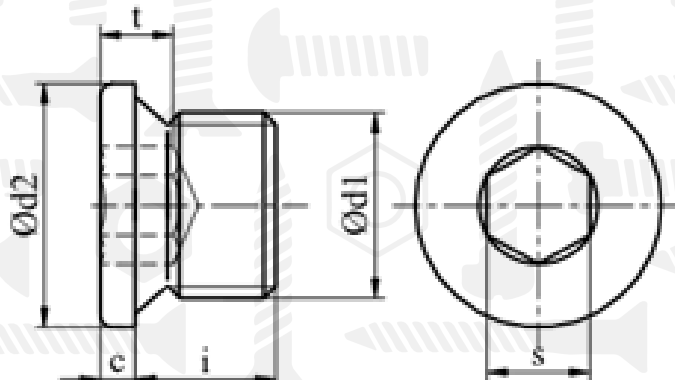


DIN 908

Заглушка різьбова



Розмір/Діаметр

| φd ¹⁾ | M10x1 | M12x1,5 | M14x1,5 | M16x1,5 | M18x1,5 | M20x1,5 | M22x1,5 | M24x1,5 |
|---------------------------|-------|---------|---------|---------|---------|---------|---------|---------|
| c ^{+0,5} | 3 | 3 | 3 | 3 | 4 | 4 | 4 | 4 |
| $\varphi d2$ $h14$ | 14 | 17 | 19 | 21 | 23 | 25 | 27 | 29 |
| i $\pm 0,2$ | 8 | 12 | 12 | 12 | 12 | 14 | 14 | 14 |
| s $D12$ | 5 | 6 | 6 | 8 | 8 | 10 | 10 | 12 |
| t_{min} | 5 | 7 | 7 | 7,5 | 7,5 | 7,5 | 7,5 | 7,5 |

Розмір/Діаметр

| φd ¹⁾ | M26x1,5 | M27x2 | M30x1,5 M30x2 | M33x2 | M36x1,5 M36x2 | M38x1,5 | M39x2 | M42x1,5 M42x2 |
|---------------------------|---------|-------|------------------|-------|------------------|---------|-------|------------------|
| c ^{+0,5} | 4 | 4 | 4 | 5 | 5 | 5 | 5 | 5 |
| $\varphi d2$ $h14$ | 31 | 32 | 36 | 39 | 42 | 42 | 46 | 49 |
| i $\pm 0,2$ | 16 | 16 | 16 | 16 | 16 | 16 | 16 | 16 |
| s $D12$ | 12 | 12 | 17 | 17 | 19 | 19 | 19 | 22 |
| t_{min} | 9 | 9 | 9 | 9 | 10,5 | 10,5 | 10,5 | 10,5 |

1) – метрична різьба згідно DIN 13-5, DIN 13-6, DIN 13-7

2) – трубна різьба згідно DIN 228-1

d1 - діаметр

d2 - діаметр головки

c - висота буртика

s - розмір під ключ

t - висота головки

DIN 908

Заглушка різьбова

Розмір/Діаметр

| φd ¹⁾ | M45x1,5 M45x2 | M48x1,5 M48x2 | M48x1,5 M48x2 | M52x1,5 M52x2 | M56x2 | M60x2 | M64x2 |
|---------------------------|------------------|------------------|------------------|------------------|-------|-------|-------|
| c ^{+0,5} | 5 | 5 | 5 | 5 | 5 | 5 | 5 |
| $\varphi d2$ h14 | 52 | 52 | 55 | 60 | 64 | 68 | 5 |
| i $\pm 0,2$ | 16 | 16 | 16 | 16 | 20 | 20 | 72 |
| s D12 | 22 | 22 | 24 | 24 | 32 | 32 | 20 |
| t min | 10,5 | 10,5 | 10,5 | 10,5 | 14 | 14 | 14 |

Розмір/Діаметр

| d ²⁾ | G 1/8 A | G 1/4 A | G 3/8 A | G 1/2 A | G 3/4 A | G 1 A | G 1 1/8 A | G 1 1/4 A |
|---------------------|---------|---------|---------|---------|---------|--------|-----------|-----------|
| c ^{+0,5} | 3 | 3 | 3 | 4 | 4 | 5 | 5 | 5 |
| $\varphi d2$ h14 | 14 | 18 | 22 | 26 | 32 | 39 | 44 | 49 |
| i $\pm 0,2$ | 8 | 12 | 12 | 14 | 16 | 16 | 16 | 16 |
| s D12 | 5 | 6 | 8 | 10 | 12 | 17 | 19 | 22 |
| t min | 5 | 7 | 7,5 | 7,5 | 9 | 9 | 10,5 | 10,5 |
| d mm | 9,728 | 13,157 | 16,662 | 20,955 | 26,441 | 33,249 | 37,8 | 41,91 |

Розмір/Діаметр

| d ²⁾ | G 1 1/2 A | G 1 3/4 A | G 2 A |
|---------------------|-----------|-----------|--------|
| c ^{+0,5} | 5 | 5 | 5 |
| $\varphi d2$ h14 | 55 | 62 | 68 |
| i $\pm 0,2$ | 16 | 20 | 20 |
| s D12 | 24 | 32 | 32 |
| t min | 10,5 | 14 | 14 |
| d mm | 47,803 | 53,746 | 59,614 |

1) – метрична різьба згідно DIN 13-5, DIN 13-6, DIN 13-7

2) – трубна різьба згідно DIN 228-1

d1 - діаметр

d2 - діаметр головки

c - висота буртика

s - розмір під ключ

t - висота головки

d mm - діаметр в мм