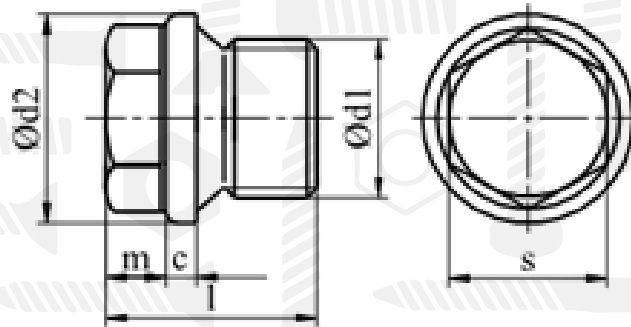


## DIN 910

## Заглушка різьбова



### Розмір/Діаметр

$\varnothing d$ <sup>1)</sup>	M10x1	M12x1,5	M16x1,5	M18x1,5	M20x1,5	M22x1,5	M24x1,5
$c$ <sup>+0,5</sup>	3	3	3	4	4	4	4
$\varnothing d_2$ h14	14	17	21	23	25	27	29
$l \approx$	17	21	21	24	26	26	27
$m$ $\pm 1/2 IT15$	6	6	6	8	8	8	9
$s$	10	13	17	17	19	19	22

### Розмір/Діаметр

$\varnothing d$ <sup>1)</sup>	M26x1,5	M27x2	M30x1,5	M30x2	M33x2	M36x1,5	M36x2
$c$ <sup>+0,5</sup>	4	4	4	4	5	5	5
$\varnothing d_2$ h14	31	32	36	36	39	42	42
$l \approx$	30	30	30	30	32	32	32
$m$ $\pm 1/2 IT15$	10	10	10	10	11	11	11
$s$	24	24	24	24	27	27	27

### Розмір/Діаметр

$d$	G1/8	G1/4	G3/8	G1/2	G5/8	G3/4	G7/8	G1	G1 1/8	G1 1/4	G1 1/2	G1 3/4	G2
$c$	3	3	3	4	4	4	4	5	4	5	5	5	5
$d_2$	14	18	22	26	28	32	36	39	44	49	55	62	68
$i$	8	12	12	14	14	16	14	16	16	16	16	20	20
$m$	6	6	6	8	8	10	10	11	11	12	12	15	15
$s$	10	13	17	19	22	24	24	27	27	30	30	36	36
$d_{mm}$	9,73	13,16	16,67	20,96	22,91	26,44	30,2	33,25	37,9	41,91	47,8	53,75	59,61

$d_1$  - діаметр  
 $d_2$  - діаметр буртика  
 $b$  - висота різьби  
 $d$  mm - діаметр в мм

$l$  - висота  
 $s$  - розмір під ключ  
 $m$  - висота головки