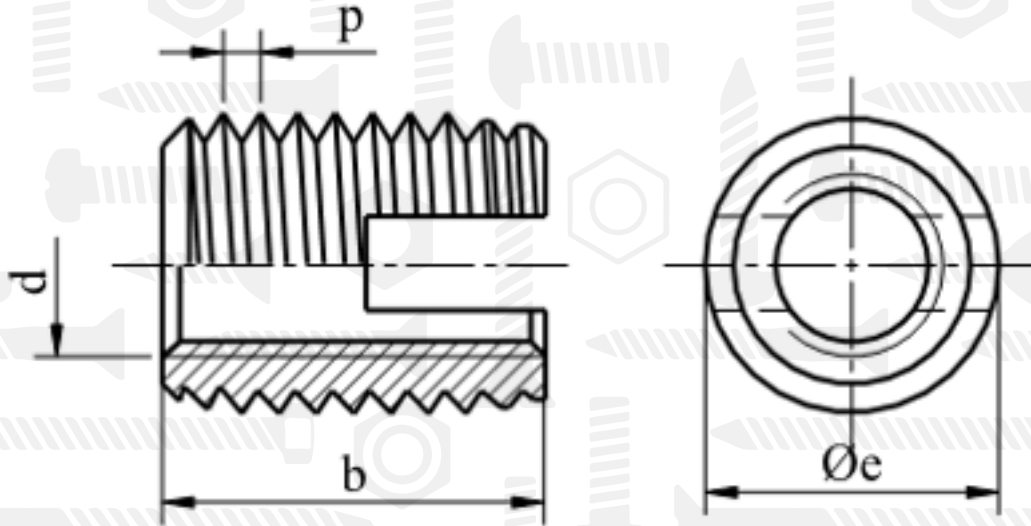


AN 335

Вставка різьбова



Розмір/Діаметр

d	M2	M2.5	M3	M3.5	M4	M5	M6	M8	M10
e	4,5	4,5	5	6	6,5	8	10	12	14
p	0,5	0,5	0,5	0,75	0,75	1	1,5	1,5	1,5
b	6	6	6	8	8	10	14	15	18
Øl	4,1-4,2		4,6-4,7	5,5-5,6	6,0-6,1	7,3-7,5	8,9-9,2	10,9-11,2	12,9-13,2
s	8	8	8	10	10	13	17	18	22

Розмір/Діаметр

d	M12	M14	M16	M18	M20	M22	M24	M27	M30
e	16	18	20	22	26	26	30	34	36
p	1,5	1,5	1,5	1,5	1,5	1,5	1,5	1,5	1,5
b	22	24	22	24	27	30	30	30	40
Øl	14,9-15,2	16,9-17,2	18,9-19,2	20,9-21,2	24,9-25,2	24,9-25,2	28,9-29,2	32,9-33,2	34,9-35,2
s	26	28	27	29	32	36	36	36	46

Øl – діаметр отвору

s – глибина висвердленого отвору (min.)

d – діаметр

p – крок різьби

b – довжина

e – зовнішній діаметр