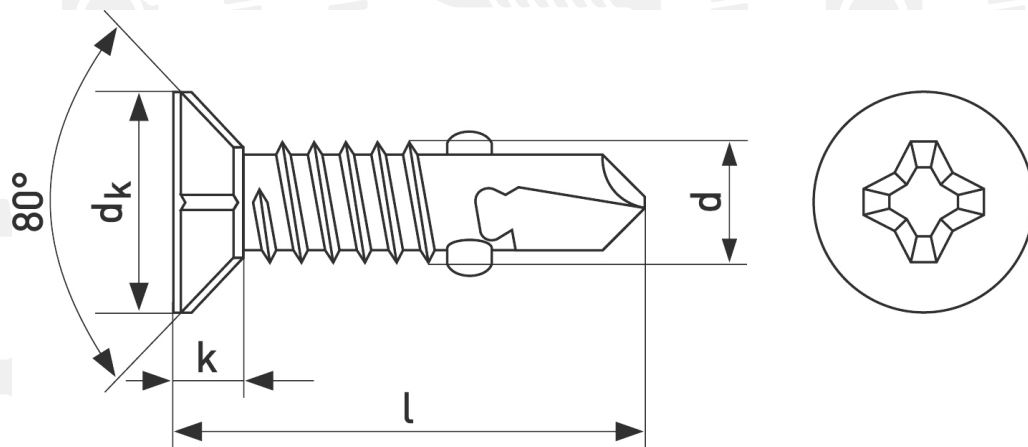


DIN 7504 P

Саморіз з потайною головкою і буром PH



Розмір/Діаметр

| | | | | | |
|-----------|------|------|------|------|------|
| d_1 | 3,9 | 4,2 | 4,8 | 5,5 | 6,3 |
| d_k | 7,5 | 8,1 | 9,5 | 10,8 | 12,4 |
| k | 2,3 | 2,5 | 3 | 3,4 | 3,8 |
| t_{min} | 2,03 | 2,11 | 2,59 | 2,95 | 3,33 |
| t_{max} | 2,53 | 2,62 | 3,1 | 3,53 | 3,91 |
| h | 2 | 2 | 2 | 3 | 3 |
| $Mat.>$ | 0,7 | 1,75 | 1,75 | 1,75 | 2 |
| $Mat.<$ | 2,4 | 3 | 4,4 | 5,25 | 6 |

d - діаметр

dk - діаметр головки

k - висота головки

L - довжина

t_{min} - глибина заглиблення

Mat - товщина матеріалу, в який закручується саморіз