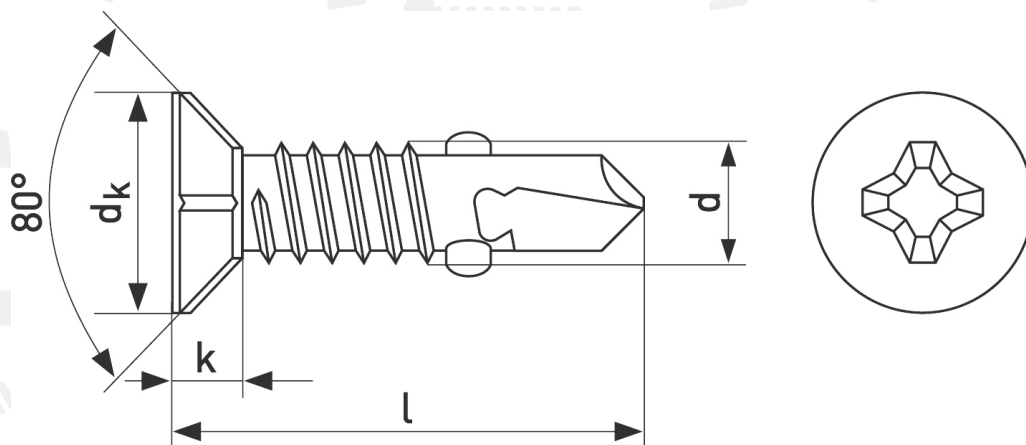


DIN 7504 P

Саморіз з потайною головкою і буром PH

ISO 15482



Розмір/Діаметр

$d_1$	3,9	4,2	4,8	5,5	6,3
$d_k$	7,5	8,1	9,5	10,8	12,4
$k$	2,3	2,5	3	3,4	3,8
$t_{min}$	2,03	2,11	2,59	2,95	3,33
$t_{max}$	2,53	2,62	3,1	3,53	3,91
$h$	2	2	2	3	3
Mat.>	0,7	1,75	1,75	1,75	2
Mat.<	2,4	3	4,4	5,25	6

d - діаметр

dk - діаметр головки

k - висота головки

L - довжина

t<sub>min</sub> - глибина заглиблення

Mat - товщина матеріалу, в який закручується саморіз