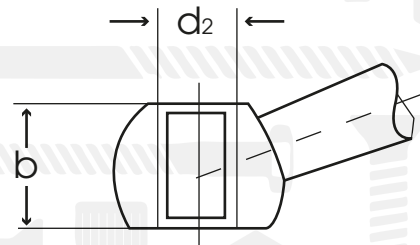
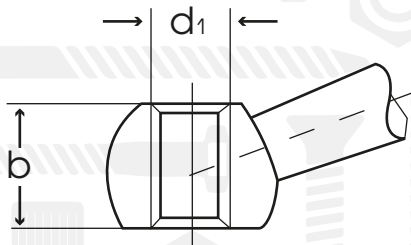
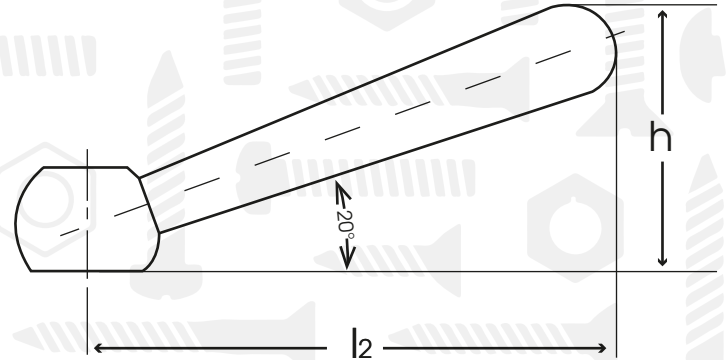
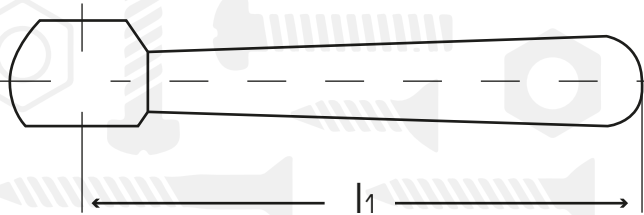


DIN 99

Гайка -ручка зажимна



Розмір/Діаметр

d_1 різьба	M6	M8	M10	M12	M16	M20	M24
d_2 отвір	6	8	10	12	16	20	24
l_1	50	63	80	100	125	160	200
b	9.5	12.5	15	19	25	31	40
h	24	30.5	38	47	59.5	75.7	97
l_2	38/48	60	76	95	119	152	190

l_1 - довжина гайки-ручки
 d_1 - номінальний діаметр різьби
 d_2 - діаметр отвору без різьби
 b - висота гайки
 h - висота ручки