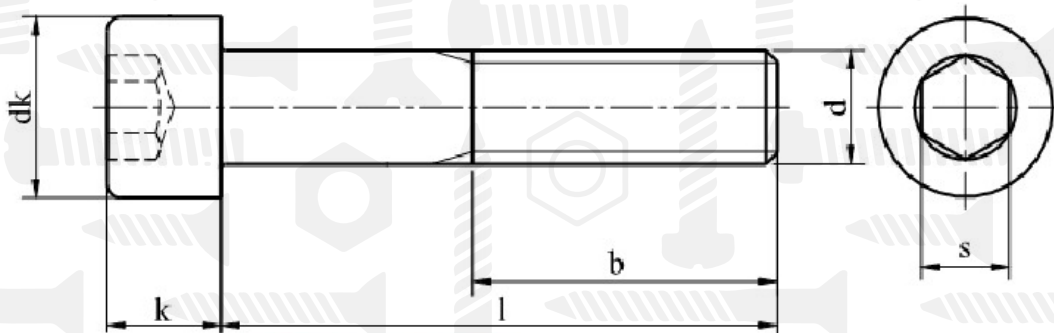


Болт з циліндричною головкою і внутрішнім шестигранником

DIN 912	ГОСТ 11738-84	ISO 4762	PN 82302	ISO 21269
---------	---------------	----------	----------	-----------



Розмір/Діаметр

<i>d</i>	M1,4	M1,6	M2	M2,5	M3	M4	M5	M6	M8	M10	M12	(M14)
<i>P</i>	0,3	0,35	0,4	0,45	0,5	0,7	0,8	1	1,25	1,5	1,75	2
<i>b_{min}</i>	14	15	16	17	18	20	22	24	28	32	36	40
<i>max₁</i>	2,6	3	3,8	4,5	5,5	7	8,5	10	13	16	18	21
<i>d_k</i> <i>max₂</i>					5,68	7,22	8,72	10,22	13,27	16,27	18,27	21,33
<i>min</i>					5,32	6,78	8,28	9,78	12,73	15,73	17,73	20,67
<i>k</i>	1,4	1,6	2	2,5	3	4	5	6	8	10	12	14
<i>S_{nom}</i>	1,3	1,5	1,5	2	2,5	3	4	5	6	8	10	12

Розмір/Діаметр

<i>d</i>	M16	(M18)	M20	(M22)*	M24	(M27)*	M30	(M33)*	M36	M42	M48	M56
<i>P</i>	2	2,5	2,5	2,5	3	3	3,5	3,5	4	4,5	5	5,5
<i>b</i>	44	48	52	56	60	66	72	78	84	96	108	124
<i>max₁</i>	24	27	30	33	36	40	45	50	54	63	72	84
<i>d_k</i> <i>max₂</i>	24,33	27,33	30,33	33,39	36,39	40,39	45,39	50,39	54,46	63,46	72,46	84,56
<i>min</i>	23,67	26,67	29,67	32,61	35,61	39,61	44,61	49,61	53,54	62,54	71,54	83,46
<i>k</i>	16	18	20	22	24	27	30	33	36	42	48	56
<i>S_{nom}</i>	14	14	17	17	19	19	22	24	27	32	36	41

() – розмір не рекомендується
 * – розмір згідно старого стандарту DIN
 *P – крок
 k – висота головки
 dk – діаметр головки

b – довжина різьби
 d – діаметр
 s – розмір під ключ
 l – довжина