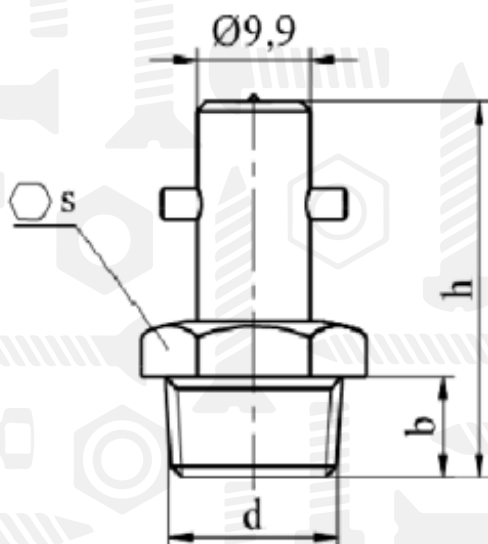


AN 282

Прес-масльонка



Розмір/Діаметр

d <sup>1)</sup>	h	b	s	Номер		
				Сталь.Оц. біла	Сталь нержавіюча А1	Латунь
M16x1,5	25	6,5	17	9149418	-	-
R1/8, 1/8-28BSP	24	5,5	11	9149415	9157420	9155416
R1/4, 1/4-19BSP	25	6,5	14	9149416	9157421	9156416
R3/8, 3/8-19BSP	25	6,5	17	9149417	-	9157416
1/8-27NPT/PTF	24	5,5	11	9149414	-	-
1/4-18NPT/PTF	25	6,5	14	9109416	-	-

d - діаметр  
b - довжина різьби  
h - висота  
s - розмір під ключ