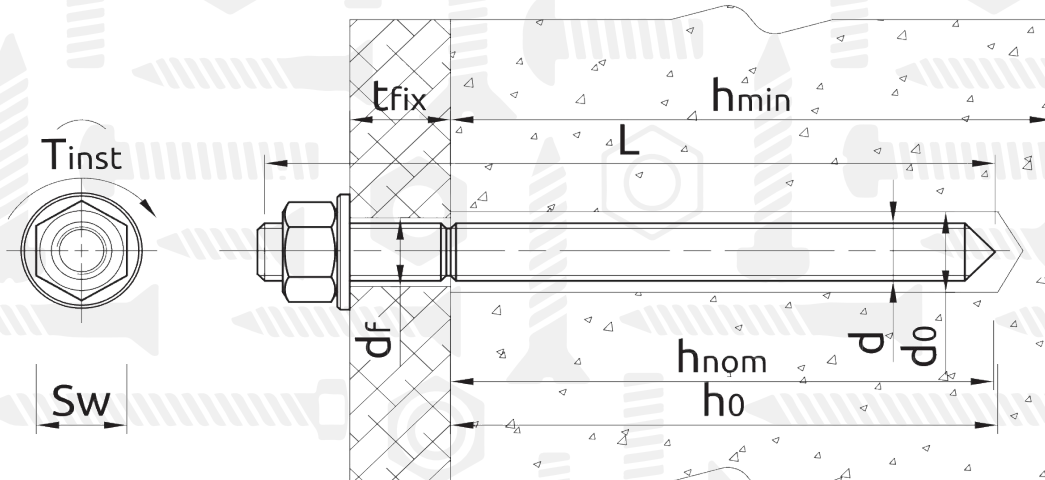


Анкер хімічний епоксидна смола R-KER-II-W Rawlplug



Технічна інформація для монтажу

Розмір		M8	M10	M12	M16	M20	M24	M30
Діаметр різьби	d (мм)	8	10	12	16	20	24	30
Діаметр отвору в основі	d_0 (мм)	10	12	14	18	24	28	35
Діаметр отвору в елементі	d_f (мм)	9	12	14	18	22	26	33
Мін глибина отвору в основі	h_0 (мм)	$h_{nom} + 5$	$h_{nom} + 5$	$h_{nom} + 5$	$h_{nom} + 5$	$h_{nom} + 5$	$h_{nom} + 5$	$h_{nom} + 5$
Мін товщина основи	h_{min} (мм)	$h_{nom} + 30 \geq 100$	$h_{nom} + 30 \geq 100$	$h_{nom} + 30 \geq 100$	$h_{nom} + 30 \geq 100$	$h_{nom} + 30 \geq 100$	$h_{nom} + 30 \geq 100$	$h_{nom} + 30 \geq 100$
Момент докручування	T_{inst} (Nm)	10	20	40	80	120	160	200
Мін інтервал	s_{min} (мм)	40	40	40	40	40	50	60
Мін відстань від краю	c_{min} (мм)	40	40	40	40	40	50	60
Мінімальна глибина анкерування								
Глибина монтажу	$h_{nom, min}$ (мм)	60	60	60	60	80	96	120
Максимальна глибина анкерування								
Глибина монтажу	$h_{nom, max}$ (мм)	160	200	240	320	400	480	600

Мінімальний час монтажу

Температура смоли	Температура основи	Час скручування	Час монтажу
5	-20	24год	80хв
5	-15	16год	60хв
5	-10	8год	40хв
5	-5	4год	20хв
5	0	2год	14хв
5	5	60хв	9хв
10	10	45хв	5,5хв
15	15	30хв	3хв
20	20	15хв	2хв
25	25	10хв	1,5хв
25	30	10хв	1,5хв
25	35	5хв	1хв
25	40	5хв	1хв