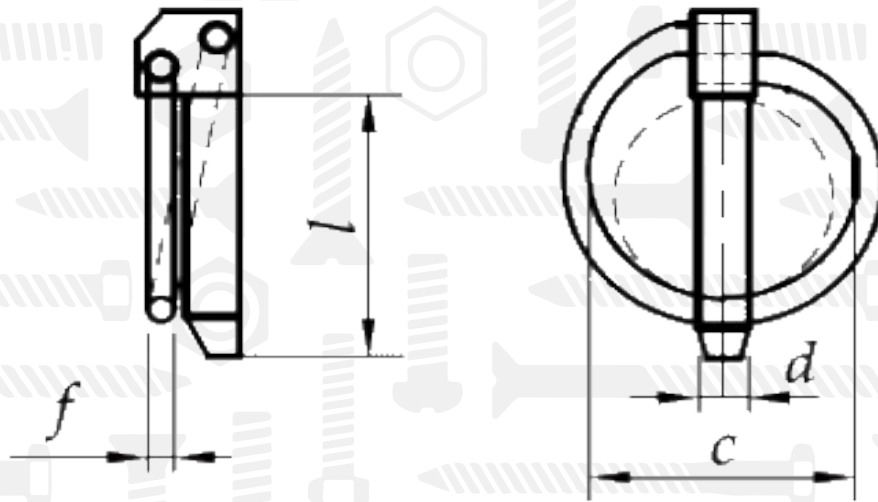


Шплінт з кільцем пружинний

DIN 11023

AN 77



Розмір/Діаметр

d	4,5	6	7	8	9	10	11	12
c	34	41	41	41	41	41	41	41
f	3,4	3,4	3,4	3,4	3,4	3,4	3,4	3,4
l	42	42	42	42	42	42	42	42

d - діаметр
 c - внутрішній діаметр
 f - товщина
 l - висота