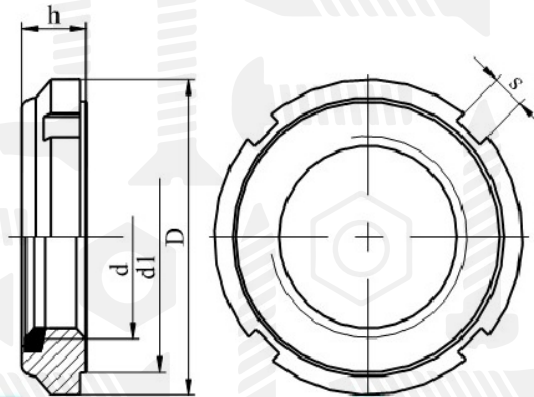


AN 86

Шліцева гайка



Розмір/Діаметр

d		D	h	s	d ₁	n
M10x0,75	GAL10	18	7,4	3	15	4
M12x1	GAL12	21	7,4	3	18	4
M15x1	GAL15	24	8,4	4	21	4
M17x1	GAL17	28	8,4	4	24	4
M20x1	GAL20	32	9,4	4	27	4
M25x1,5	GAL25	38	10,4	5	33	4
M30x1,5	GAL30	44	10,9	5	38	4
M35x1,5	GAL35	50	11,2	5	44	4
M40x1,5	GAL40	56	12,1	6	50	4
M45x1,5	GAL45	62	12,2	6	55	4
M50x1,5	GAL50	68	12,7	6	61	4
M55x2	GAL55	75	13,2	7	68	6
M60x2	GAL60	80	13,3	7	73	6
M65x2	GAL65	85	14,3	7	77	6
M70x2	GAL70	92	14,4	8	84	6
M75x2	GAL75	98	15,3	8	89	6
M80x2	GAL80	105	16,3	10	96	8
M85x2	GAL85	110	17,3	10	100	8
M90x2	GAL90	120	17,5	10	110	8
M95x2	GAL95	125	18,5	10	115	8
M100x2	GAL100	130	19,5	10	120	8

d - внутрішній діаметр
d₁ - діаметр фаски

D - зовнішній діаметр
h - висота

s - ширина