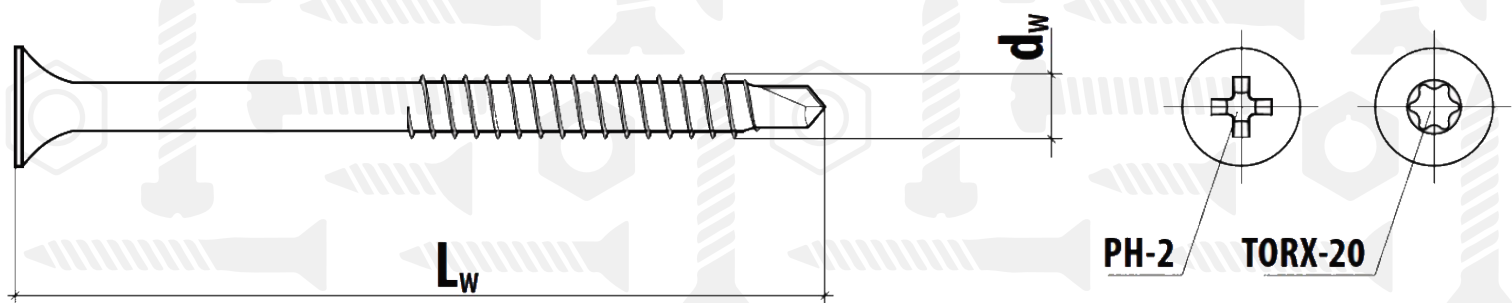


WSR

Саморіз для металевого профілю



Розмір/Діаметр

$d_w$	M4,8
$D_w$	9
$C_{min}$	30
$L_{os}$	120
$h_{min}$	0,5-1,75
$S$	PH-2/TX-20

$D_w$  - діаметр головки  
 $C_{min}$  - мінімальна відстань від краю  
 $L_{os}$  - мінімальна відстань між саморізами  
 $h_{min}$  - товщина матеріалу  
 $S$  - шліц