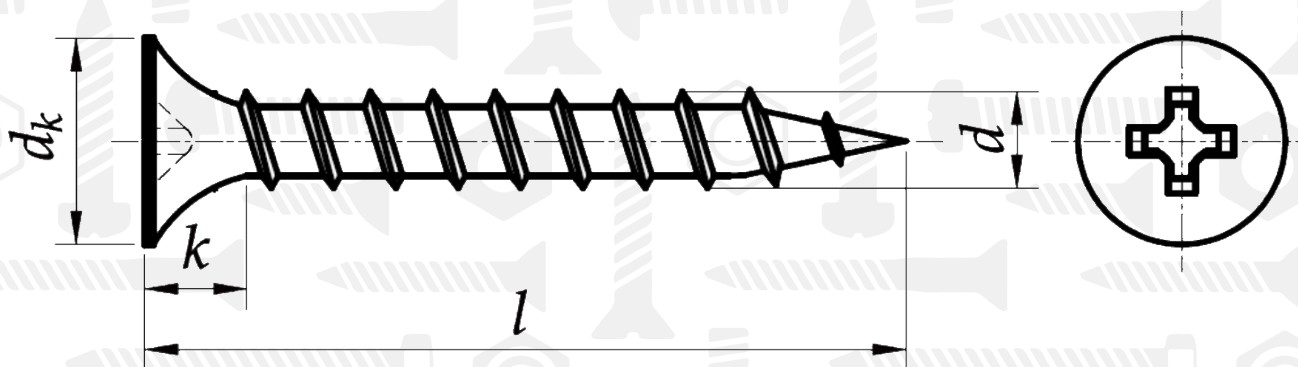


KGD

Шуруп для гіпсокартону з потайною головкою



Розмір/Діаметр

d		3,5	4,2	4,8
dk	max.	8,3	8,3	9,0
	min.	7,8	7,8	8,4
k	max.	6,0	6,0	6,0
	min.	4,5	4,5	4,5
H		2	2	2

d - діаметр
 dk - діаметр головки
 k - висота головки
 l - довжина

d _w		M3,5	M4,2	M4,8
w	min	15	18	20
	max	30	35	40
h	min	1,11	1,15	1,57
	max	1,77	2,05	3,15
p	min	0,61	0,96	0,96
	max	0,63	1,10	1,10

w - глибина установки
 h - міцність вириву (кН)
 p - сила зсуву (кН)