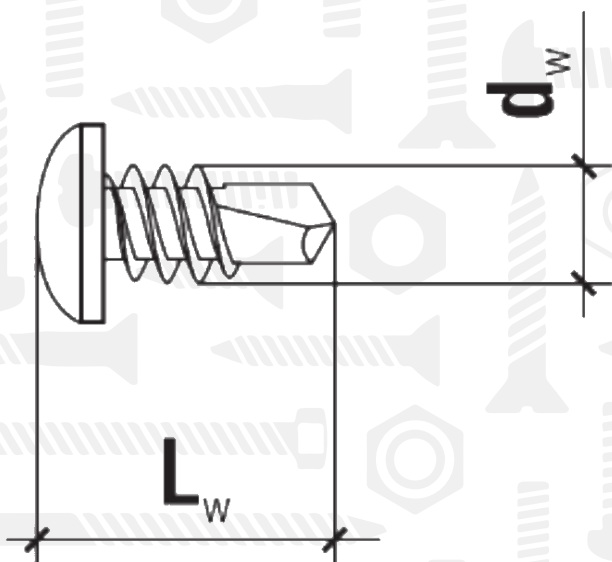


KSTEX/KMTEX

Саморіз для металевих профілів



PH

Розмір/Діаметр

<i>d</i>		M3,5x9,5
<i>h</i>	<i>min</i>	0,6
	<i>max</i>	1
<i>p</i>	<i>min</i>	0,33
	<i>max</i>	0,61
<i>c</i>	<i>min</i>	0,57
	<i>max</i>	1,73

h - товщина покриття
 p - міцність вириву (кН)
 c - сила зсуву (кН)