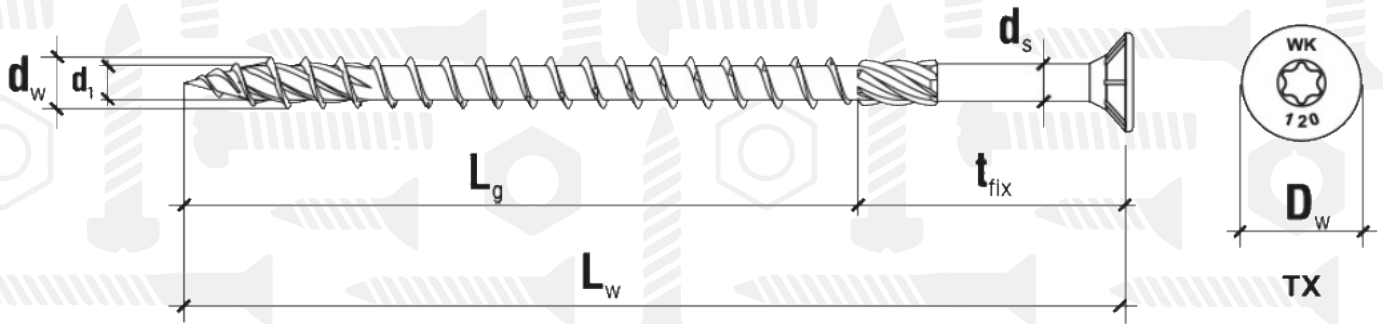


KMWHT

Саморіз конструкційний



Розмір/Діаметр

$d$	M8 ( $l < 100$ )	M8 ( $l > 100$ )	M10
$d_1$	5,4		6,4
$d_s$	5,8		7
$D_w$	14,5		18
$l_g$	50	80	80

$d_1$  - внутрішній діаметр різьбової частини

$d_s$  - діаметр нерізьбової частини

$D_w$  - діаметр головки

$l_g$  - довжина різьбової частини