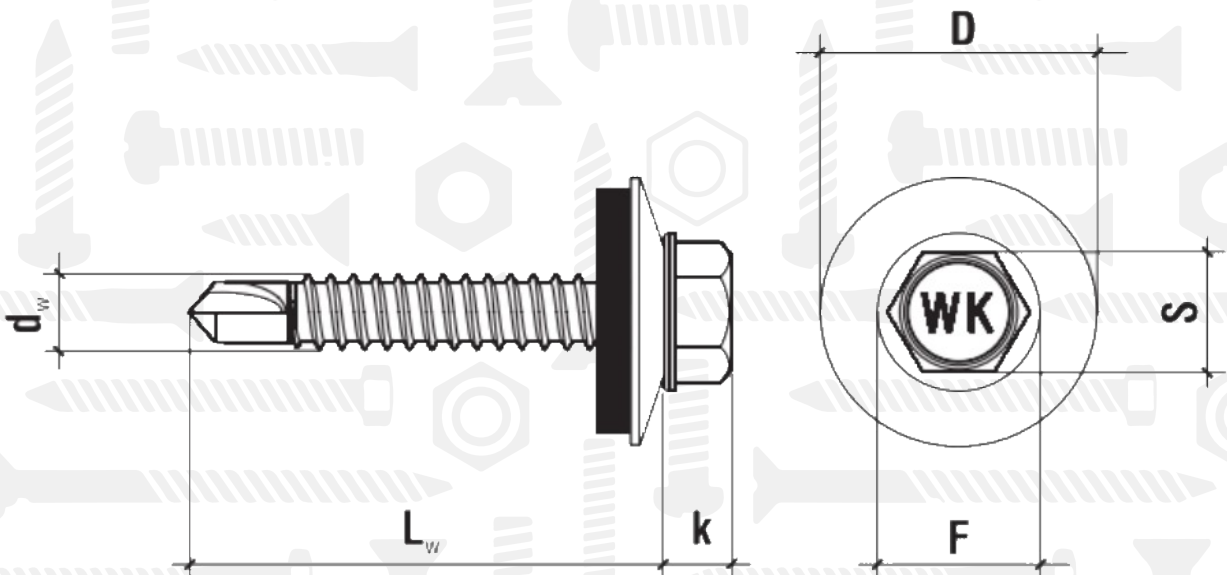


WF

Саморіз для кріплення металевих листів до металу



Розмір/Діаметр

d_w	M4,8	M5,5	M6,3
k	4,5	4,9	5,4
F	10	10	12,5
S	8	8	10
Σt_i	≤ 3	≤ 5	≤ 7

d - діаметр
 k - товщина головки
 F - діаметр головки
 S - розмір під ключ
 E_{ti} - бурова потужність