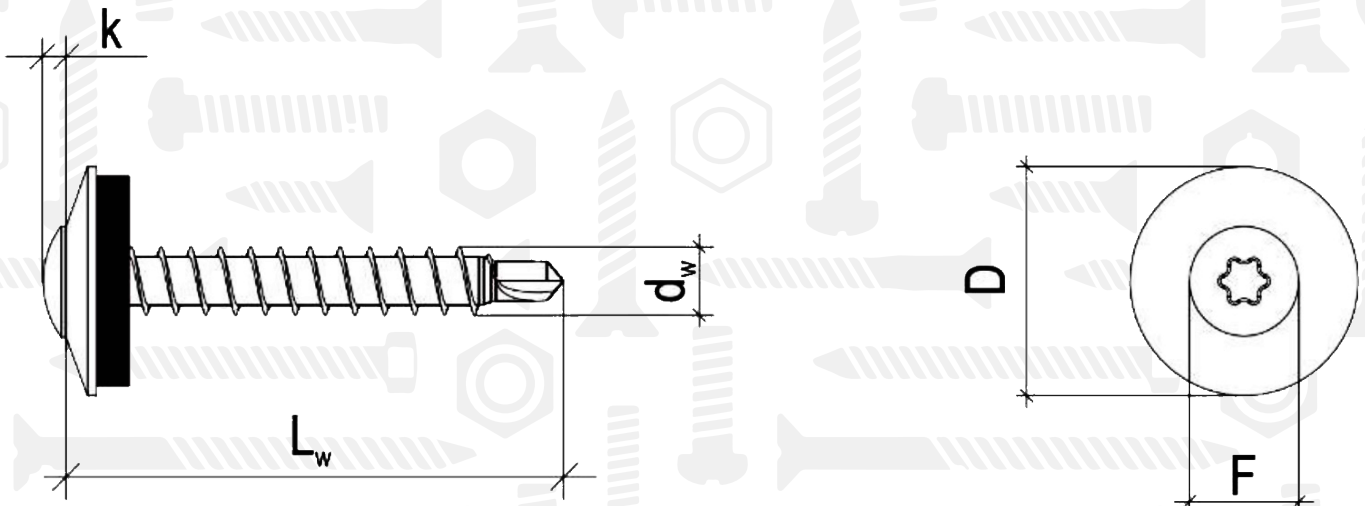


WDD

Саморіз для кріплення металевих листів до дерева



Розмір/Діаметр

d_w	M4,8
k	2
D	14
F	9
S	8
Σt_i	$\leq 2,5$

d - діаметр
 k - товщина головки
 D - діаметр шайби
 F - діаметр головки
 S - розмір під ключ
 E_{t_i} - бурова потужність