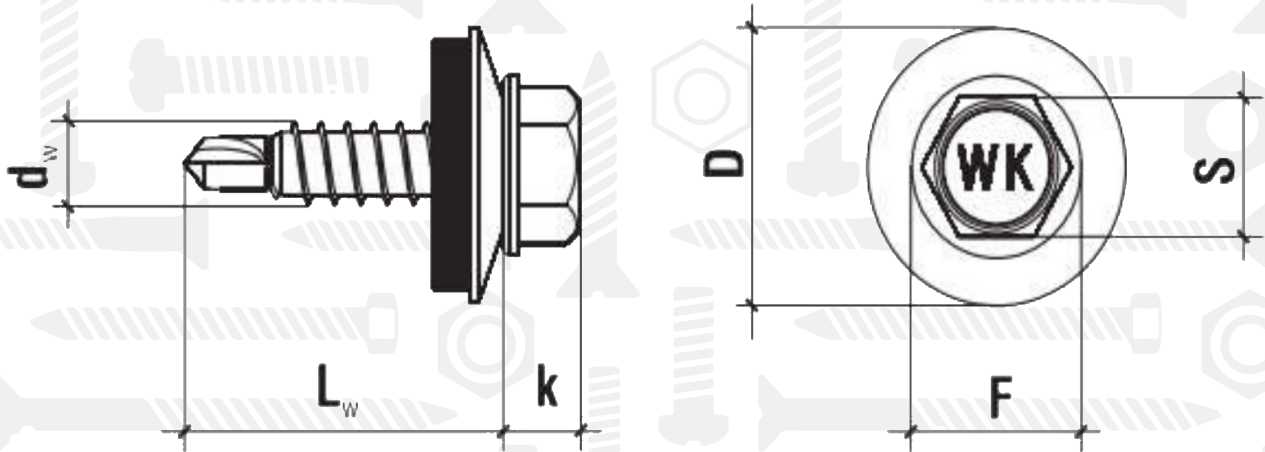


WSBP

Саморіз для кріплення металевих листів внахлест



Розмір/Діаметр

d_w	M4,8
k	4,5
F	10
S	8
Σt_i	$\leq 2,5$

d - діаметр
 k - товщина головки
 F - діаметр головки
 S - розмір під ключ
 E_{ti} - бурова потужність