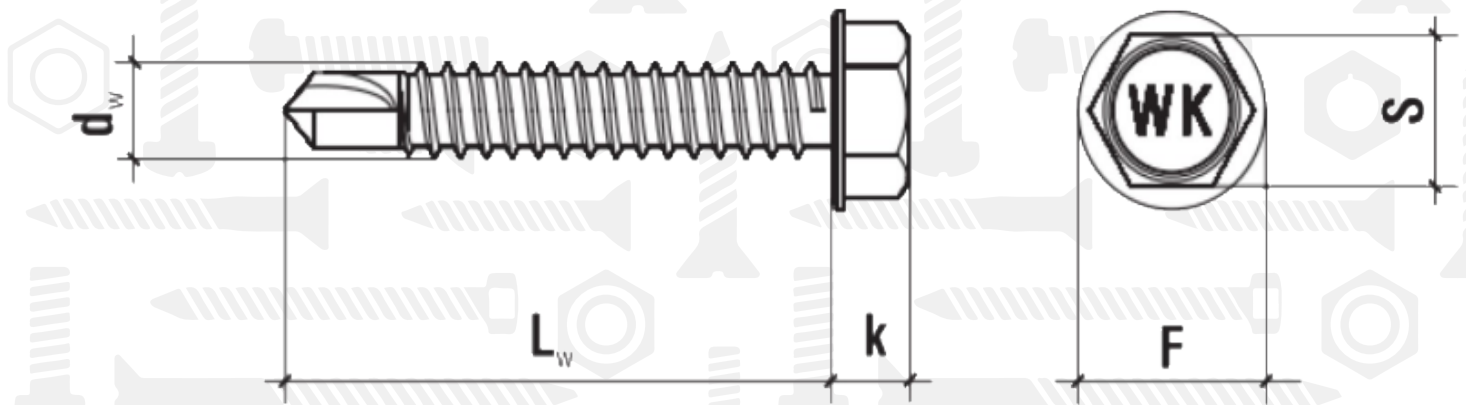


WS/BWS

Саморіз для кріплення металевих листів



Розмір/Діаметр

d_w	M4,2	M4,8	M5,5	M6,3
k	4,5	4,5	4,9	5,4
F	8,6	10	10,5	12,5
S	7	8	8	10
Σt_i	≤ 2	≤ 3	≤ 5	≤ 7

d - діаметр
 k - товщина головки
 F - діаметр головки
 S - розмір під ключ
 E_{ti} - бурова потужність