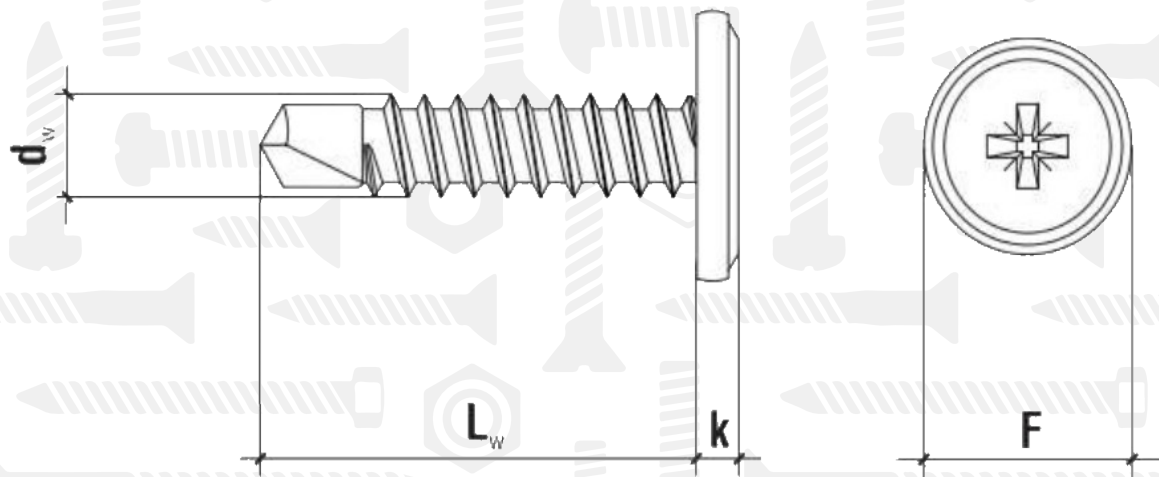


WSPC

Саморіз по металу з буром



Розмір/Діаметр

d	M4,2
k	2,3
F	11

d - діаметр
 k - товщина головки
 F - діаметр головки