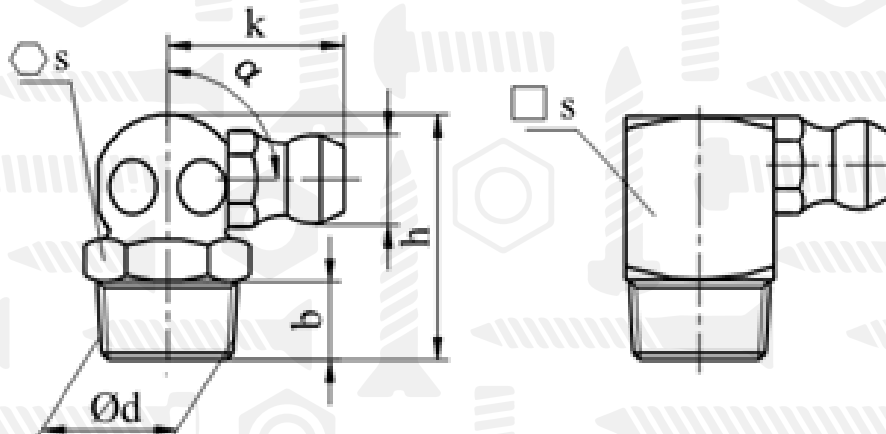


DIN 71412 C

Прес-масльонка 90°



Розмір/Діаметр

d ¹⁾	h	b	k	α	s	Номер			
						Сталь оц.біла	Сталь нерж. А1 (1.4305)	Сталь нерж. А4	Латунь
M5x0,8	18	5,5	13	90°	9	1300901	-	-	-
M6x0,75	18	5,5	14	90°	9	1304503	-	-	-
	18	5,5	13	90°	9	1300903	-	-	-
M6x1,0	18	5,5	14	90°	9	1304504	-	-	-
	18	5,5	13	90°	9	1309004	1320904	1340904	1310904
M7x1,0	18	5,5	13	90°	9	1300905	-	-	-
M8x0,75	18	5,5	13	90°	9	1300906	-	-	-
M8x1,0	18	5,5	13	90°	9	1300907	1320907	1340907	1310907
	18	5,5	14	90°	9	1304507	-	-	-
M8x1,25	18	5,5	14	90°	9	1304508	-	-	-
	18	5,5	13	90°	9	1300908	1300908	-	1310908
M10x1,0	18	5,5	15	90°	11	1304709	-	-	-
	20	5,5	14	90°	11	1301109	1321109	1341109	1311109
	42	7	15	90°	11	5242092	-	-	-

d - діаметр
b - довжина різьби
h - висота
s - розмір під ключ

DIN 71412 C

Прес-масльонка 90°

Розмір/Діаметр

d ¹⁾	h	b	k	α	s	Номер			
						Сталь оц.біла	Сталь нерж. А1 (1.4305)	Сталь нерж. А4	Латунь
M10x1,25	20	5,5	14	90°	11	1301110	-	-	-
M10x1,5	18	5,5	15	90°	11	1301111	1321111	-	-
M12x1,0	22	6,5	14	90°	14	1301412	-	-	-
M12x1,5	22	6,5	14	90°	14	1301414	-	-	-
M12x1,75	22	6,5	14	90°	14	1301415	-	-	-
M14x1,5	22	6,5	14	90°	14	1301417	-	-	-
M14x2,0	22	6,5	14	90°	14	1301419	-	-	-
R1/8, 1/8-28 BSP	18	5,5	15	90°	11	1304756	-	-	-
	20	5,5	14	90°	11	1301156	1321156	1341156	1311156
	42	7	15	90°	11	5242093	-	-	-
R1/4, 1/4-19 BSP	22	6,5	14	90°	11	1301457	1321457	1341457	1311457
R3/8, 3/8-19 BSP	20	7	19	90°	17	1301758	-	-	-
1/8-27 NPT/PTF	18	5,5	15	90°	11	1304767	-	-	-
1/4-18 NPT/PTF	22	6,5	14	90°	14	1301468	-	-	-
1/4-26 BSF	18	5,5	13	90°	9	1300944	1320944	-	1310944
1/4-28 NF/UNF/SAE	18	5,5	13	90°	9	1300937	1320937	-	1310937
1/4-BSW	18	5,5	13	45°	9	1300950	1320945	-	-
5/16-22 BSF	18	5,5	13	90°	9	1300945	-	-	-
5/16-24 NF/UNF/SAE	18	5,5	13	90°	9	1300938	-	-	-
5/16-BSW	18	5,5	13	90°	9	1300951	-	-	-
3/8-18NPT/PTF	20	7	19	90°	11	1301760	-	-	-
3/8-BSF	20	5,5	14	90°	11	1301146	-	-	-
3/8-24 NF/UNF/SAE	20	5,5	14	90°	11	1301139	-	-	-
3/8-BSW	20	5,5	14	90°	11	1301152	-	-	-
1/2-20 UNF/NF/SAE	22	6,5	14	90°	11	1301440	-	-	-

d - діаметр
b - довжина різьби

h - висота
s - розмір під ключ