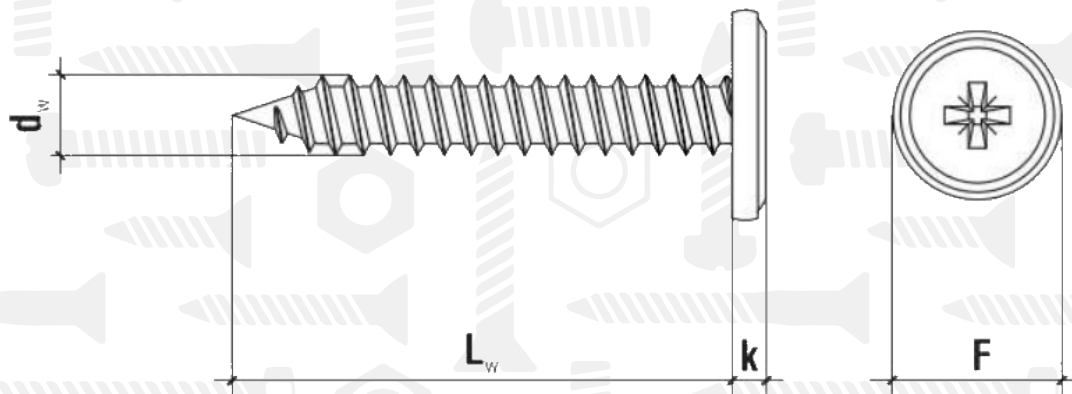


WPC/BWPC

Саморіз по металу



Розмір/Діаметр

<i>d</i>	M4,2
<i>k</i>	2,3
<i>F</i>	11

d - діаметр
k - товщина головки
F - діаметр головки