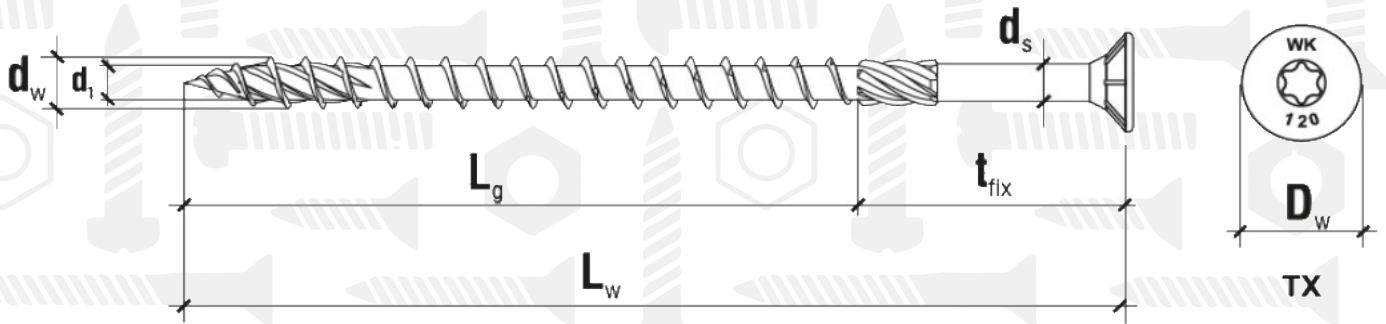


WKCS

Саморіз конструкційний



Розмір/Діаметр

<i>d</i>	M8 (<i>l</i> <100)	M8 (<i>l</i> >100)	M10
<i>d</i> ₁	5,4		6,4
<i>d</i> _s	5,8		7
<i>D</i> _w	14,5		18
<i>l</i> _g	50	80	80

*d*₁ - внутрішній діаметр різьбової частини

*d*_s - діаметр нерізьбової частини

*D*_w - діаметр головки

*l*_g - довжина різьбової частини