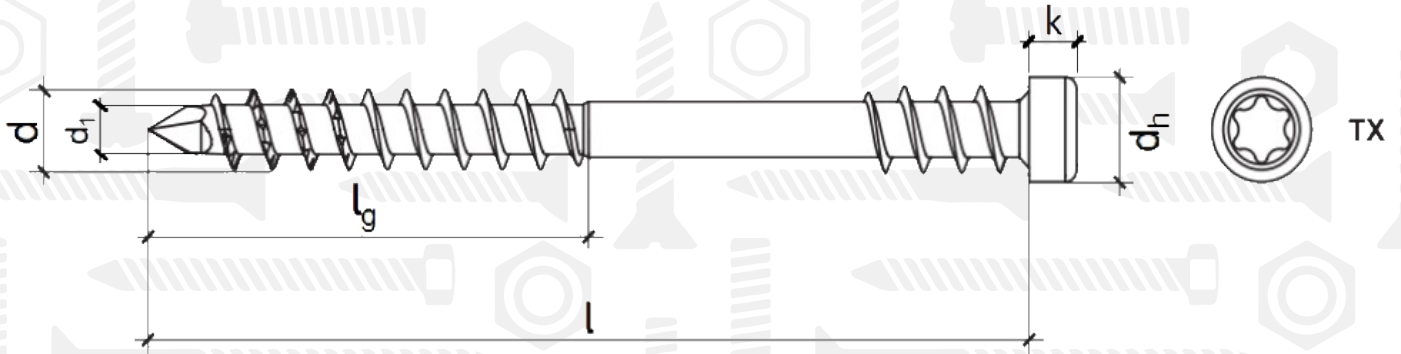


HNT

Саморіз для терасної дошки



Розмір/Діаметр

r	M5x50	M5x60	M5x70	M5x80
d	5	5	5	5
l	50	60	70	80
lg	22,5	27,5	32,5	37,5

r - розмір

d - діаметр

l - довжина

lg - довжина різьбової частини