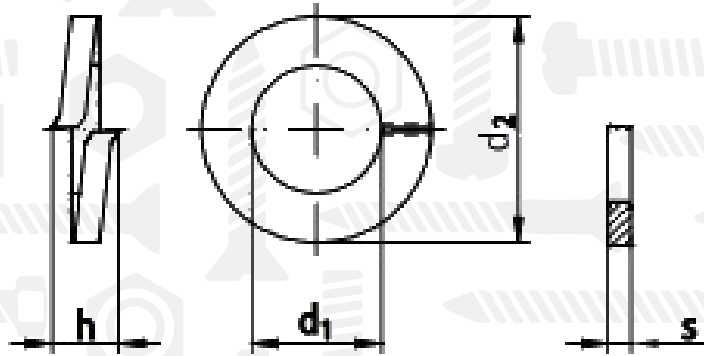


DIN 127-A	Шайба пружинна (гровер)	
DIN 7980	ГОСТ 6402-70	PN 82008



Розмір/Діаметр

d <sub>nom</sub>	2	2,5	3	3,5	4	5	6	7	8	10	12	14	
Діаметр	<b>M2</b>	<b>M2,5</b>	<b>M3</b>	<b>M3,5</b>	<b>M4</b>	<b>M5</b>	<b>M6</b>	<b>M7</b>	<b>M8</b>	<b>M10</b>	<b>M12</b>	<b>M14</b>	
d <sub>1</sub>	min	2,1	2,6	3,1	3,6	4,1	5,1	6,1	7,1	8,1	10,2	12,2	14,2
	max	2,4	2,9	3,4	3,9	4,4	5,4	6,5	7,5	8,5	10,7	12,7	14,7
d <sub>2</sub>	4,4	5,1	6,2	6,7	7,6	9,2	11,8	12,8	14,8	18,1	21,1	24,1	
s <sub>nom</sub>	0,5	0,6	0,8	0,8	0,9	1,2	1,6	1,6	2	2,2	2,5	3	
h <sub>max</sub>	-	-	1,9	1,9	2,1	2,7	3,6	3,6	4,6	5	5,8	6,8	
b	0,9	1	1,3	1,3	1,5	1,8	2,5	2,5	3	3,5	4	4,5	

d <sub>nom</sub>	16	18	20	22	24	27	30	33	36	39	42	45	
Діаметр	<b>M16</b>	<b>M18</b>	<b>M20</b>	<b>M22</b>	<b>M24</b>	<b>M27</b>	<b>M30</b>	<b>M33</b>	<b>M36</b>	<b>M39</b>	<b>M42</b>	<b>M45</b>	
d <sub>1</sub>	min	16,2	18,2	20,2	22,5	24,5	27,5	30,5	33,5	36,5	39,5	42,5	45,5
	max	17	19	21,2	23,5	25,5	28,5	31,7	34,7	37,7	40,7	43,7	46,7
d <sub>2</sub>	27,4	29,4	33,6	35,9	40	43	48,2	55,2	58,2	61,2	68,2	71,2	
s <sub>nom</sub>	3,5	3,5	4	4	5	5	6	6	6	6	7	7	
h <sub>max</sub>	7,8	7,8	8,8	8,8	11	11	13,6	13,6	13,6	13,6	15,6	15,6	
b	5	5	6	6	7	7	8	10	10	10	12	12	

d<sub>1</sub> - внутрішній діаметр  
d<sub>2</sub> - зовнішній діаметр  
h - ширина  
b - товщина тіла  
s - товщина

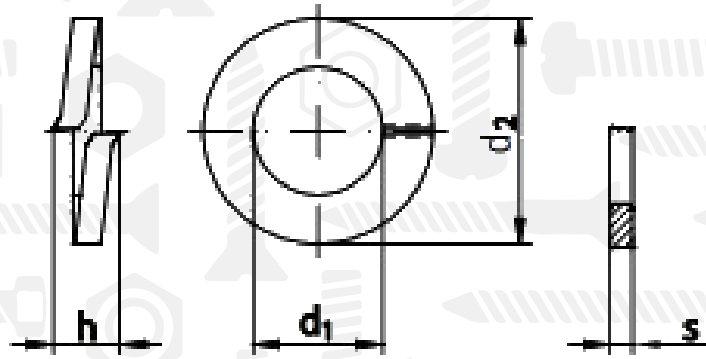
DIN 127-A

Шайба пружинна (гровер)

DIN 7980

ГОСТ 6402-70

PN 82008



Розмір/Діаметр

chom	48	52	56	60	64	72	80	90
Діаметр	<b>M48</b>	<b>M52</b>	<b>M56</b>	<b>M60</b>	<b>M64</b>	<b>M72</b>	<b>M80</b>	<b>M90</b>
d1	min	49	53	57	61	65	73	81
	max	50,5	54,5	58,5	62,5	66,5	74,5	82,5
d2	75	83	87	91	95	103	111	121
snom	7	8	8	8	8	8	8	8
hmax	15,6	18	18	18	18	18	18	18
b	12	14	14	14	14	14	14	14

d1 - внутрішній діаметр

d2 - зовнішній діаметр

h - ширина

b - товщина тіла

s - товщина