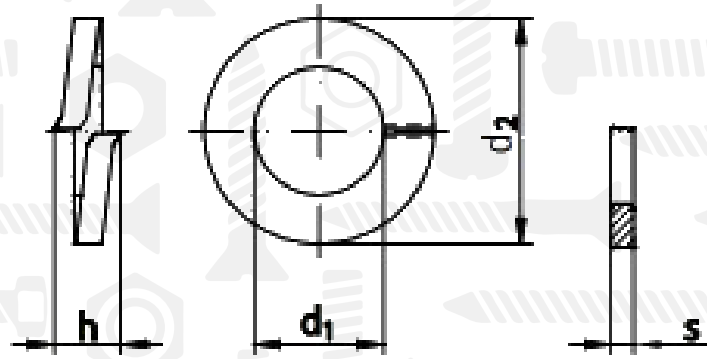


DIN 127-A

Шайба пружинна (гровер)

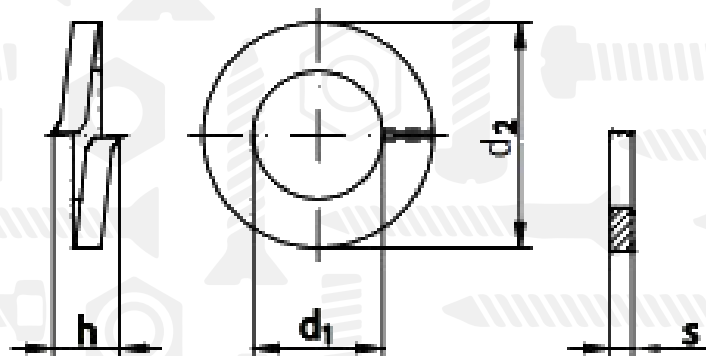


Розмір/Діаметр

d _{nom}	2	2,5	3	3,5	4	5	6	7	8	10	12	14	
Діаметр	M2	M2,5	M3	M3,5	M4	M5	M6	M7	M8	M10	M12	M14	
d ₁	min	2,1	2,6	3,1	3,6	4,1	5,1	6,1	7,1	8,1	10,2	12,2	14,2
	max	2,4	2,9	3,4	3,9	4,4	5,4	6,5	7,5	8,5	10,7	12,7	14,7
d ₂	4,4	5,1	6,2	6,7	7,6	9,2	11,8	12,8	14,8	18,1	21,1	24,1	
s _{nom}	0,5	0,6	0,8	0,8	0,9	1,2	1,6	1,6	2	2,2	2,5	3	
h _{max}	-	-	1,9	1,9	2,1	2,7	3,6	3,6	4,6	5	5,8	6,8	
b	0,9	1	1,3	1,3	1,5	1,8	2,5	2,5	3	3,5	4	4,5	

d _{nom}	16	18	20	22	24	27	30	33	36	39	42	45	
Діаметр	M16	M18	M20	M22	M24	M27	M30	M33	M36	M39	M42	M45	
d ₁	min	16,2	18,2	20,2	22,5	24,5	27,5	30,5	33,5	36,5	39,5	42,5	45,5
	max	17	19	21,2	23,5	25,5	28,5	31,7	34,7	37,7	40,7	43,7	46,7
d ₂	27,4	29,4	33,6	35,9	40	43	48,2	55,2	58,2	61,2	68,2	71,2	
s _{nom}	3,5	3,5	4	4	5	5	6	6	6	6	7	7	
h _{max}	7,8	7,8	8,8	8,8	11	11	13,6	13,6	13,6	13,6	15,6	15,6	
b	5	5	6	6	7	7	8	10	10	10	12	12	

d₁ - внутрішній діаметр
d₂ - зовнішній діаметр
h - ширина
b - товщина тіла
s - товщина



Розмір/Діаметр

d _{ном}	48	52	56	60	64	72	80	90	
Діаметр	M48	M52	M56	M60	M64	M72	M80	M90	
d ₁	min	49	53	57	61	65	73	81	91
	max	50,5	54,5	58,5	62,5	66,5	74,5	82,5	92,5
d ₂	75	83	87	91	95	103	111	121	
s _{ном}	7	8	8	8	8	8	8	8	
h _{max}	15,6	18	18	18	18	18	18	18	
b	12	14	14	14	14	14	14	14	

d₁ - внутрішній діаметр

d₂ - зовнішній діаметр

h - ширина

b - товщина тіла

s - товщина