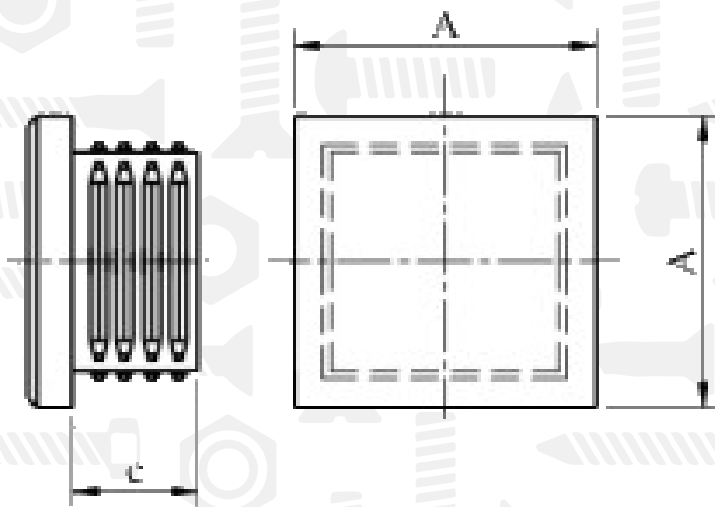


AN 284

Заглушка поліамідна, квадратна



Розмір/Діаметр

	20x20	25x25	30x30	40x40	50x50	60x60	70x70	80x80
c	11,5	11,5	11,5	15	14,5	23,5	19	24
A	20	25	30	40	50	60	70	80
g	1-2,25	1,2-2,25	1,2-2,25	1,5-2,5	0,8-2,5	1,5-3,5	2-4	2,9-5

c - висота
A - довжина сторони
g - товщина стінки