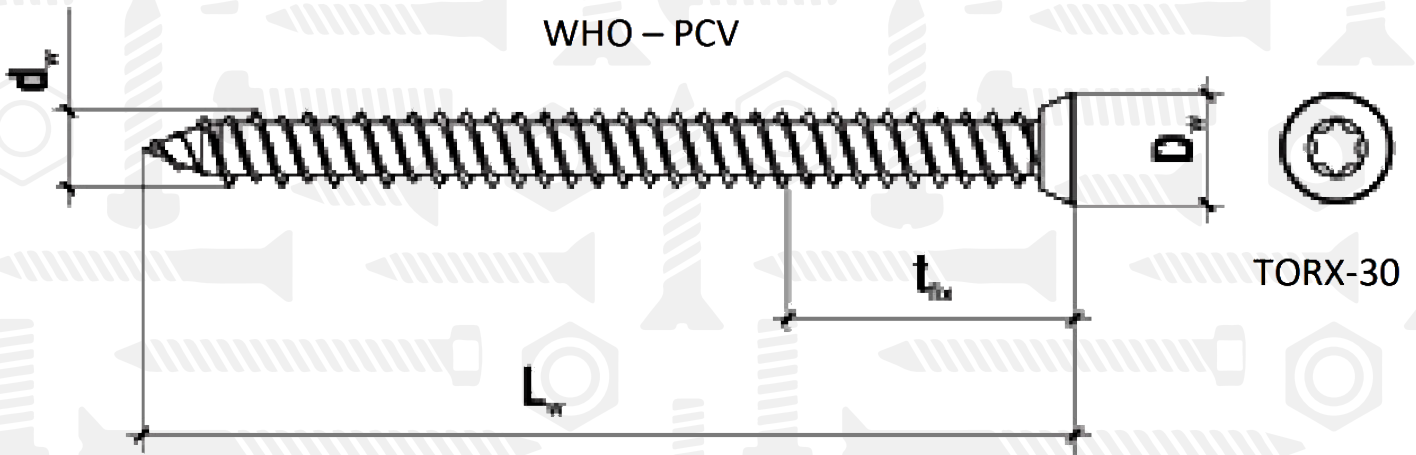


WHO

Шуруп для бетону

WHO – PCV



TORX-30

Розмір/Діаметр

$d$	M7,5
$D_w$	11
$S$	TX-30

$d$  - діаметр  
 $D_w$  - діаметр шайби  
 $S$  - розмір під ключ