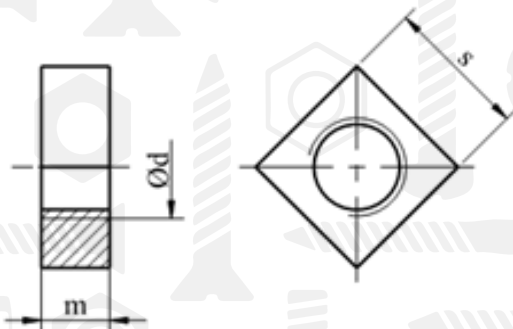


Гайка квадратна

DIN 562

PN 82151



Розмір/Діаметр

ϕd	M2	M2,5	M3	M4	M5	M6	M8	M10
m	1,2	1,6	1,8	2,2	2,7	3,2	4	5
$s \text{ nom}$	4	5	5,5	7	8	10	13	17

d - діаметр
m - висота
s - розмір під ключ