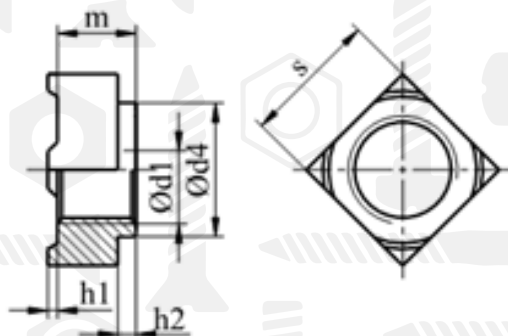


Гайка квадратна

DIN 928

PN 82169



Розмір/Діаметр

φd1	M4	M5	M6	M8	M10	M12	(M14)	(M16)
				M8x1	M10x1,25	M12x1,5	(M14x1,5)	M16x1,5
					M10x1	M12x1,25		
φd4 min	6,4	8,2	9,1	12,8	15,6	17,4	20,4	22,4
h1 ±0,1	0,6	0,8	0,8	1	1,2	1,4	1,4	1,6
h2	min.	0,4	0,6	0,7	1,1	1,25	1,75	2,0
	max.	1,3	1,5	1,8	2,0	2,2	3,0	4,0
m h14	3,5	4,2	5	6,5	8	9,5	11,4	13
s h14	7	9	10	14	17	19	22	24

() – розмір не рекомендується

d1 діаметр

d4 зовнішній діаметр фаски

h1 висота виступу

h2 висота буртика

s - розмір під ключ

m - висота гайки