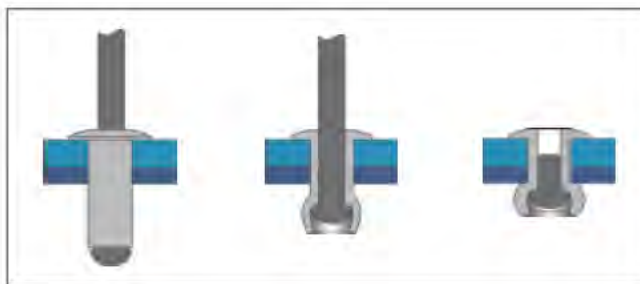
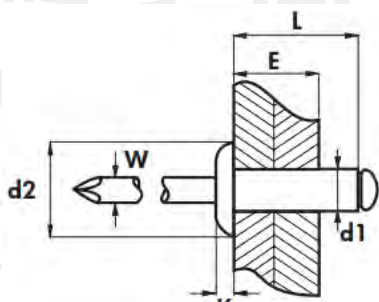


ISO 15977 Заклепка витяжна з плоским буртиком Bralo



Розмір/Діаметр

d1	2,4				3,0		3,2						
L	5	6	8	10	8	10	6	8	10	12	15	18	20
E	0,5-2,0	2,0-4,0	4,0-6,0	6,0-8,0	3,5-5,0	5,0-7,0	1,5-3,5	3,5-5,0	5,0-7,0	7,0-9,0	9,0-12,0	12,0-15,0	15,0-18,0
	2,50				3,10		3,30						
d2	5,00				6,00		6,40						
K	0,60				1,00		1,00						
W	1,45				1,80		1,80						
(N)	350				550		750						
(N)	550				850		1150						

Розмір/Діаметр

d1	4,0									
L	6	8	10	12	14	16	18	20	25	
E	1,0-3,0	3,0-5,0	5,0-6,5	6,5-8,5	8,5-10,5	10,5-12,5	12,5-14,5	14,5-16,5	16,5-21,5	
	4,10									
d2	8,00									
K	1,40									
W	2,20									
(N)	1250									
(N)	1800									

d1- діаметр

L - довжина

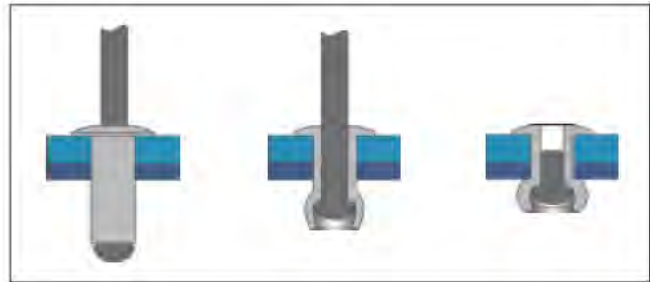
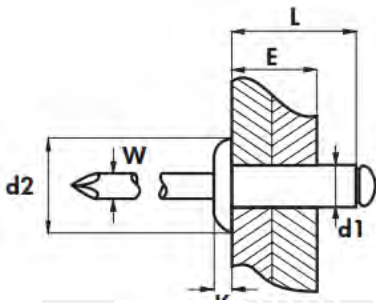
E - діапазон товщини

d2 - діаметр буртика




K - ширина буртика

W - діаметр цвяшка



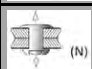
ISO 15977 Заклепка витяжна з плоским буртиком Bralo



Розмір/Діаметр

d1	4,8													
L	6	8	10	12	14	16	18	21	24	27	30	35	40	45
E	0,5-3,0	3,0-4,5	4,5-6,0	6,0-8,0	8,0-10,0	10,0-12,0	12,0-14,0	14,0-17,0	17,0-20,0	20,0-23,0	23,0-25,0	25,0-30,0	30,0-35,0	35,0-40,0
	4,90													
d2	9,50													
K	1,50													
W	2,65													
 (N)	1850													
 (N)	2600													

Розмір/Діаметр

d1	5,0													
L	6	8	10	12	14	16	18	20	25	30	35	40	45	50
E	0,5-3,0	3,0-4,5	4,5-6,0	6,0-8,0	8,0-10,0	10,0-12,0	12,0-14,0	14,0-16,0	16,0-21,0	21,0-25,0	25,0-30,0	30,0-35,0	35,0-40,0	40,0-45,0
	5,10													
d2	9,50													
K	1,60													
W	2,65													
 (N)	2150													
 (N)	3100													

d1- діаметр

L - довжина

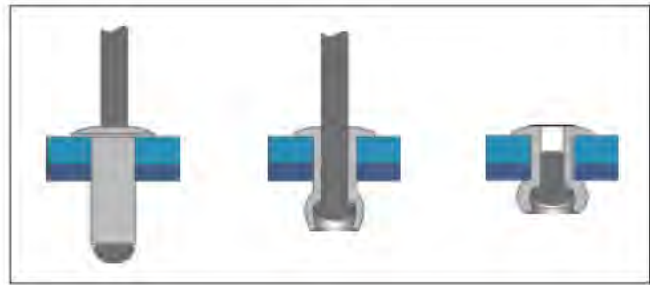
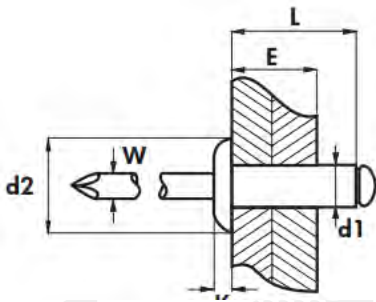
E - діапазон товщини

d2 - діаметр буртика



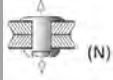
K - ширина буртика

W - діаметр цвяшка




ISO 15977 Заклепка витяжна з плоским буртиком Bralo



Розмір/Діаметр

d1	6,0									
L	8	10	12	14	16	18	20	25	30	35
E	2,0-3,0	3,0-5,0	5,0-7,0	7,0-9,0	9,0-11,0	11,0-13,0	13,0-15,0	15,0-20,0	20,0-25,0	25,0-30,0
	6,10									
d2	12,00									
K	1,80									
W	3,20									
 (N)	3200									
 (N)	4600									

Розмір/Діаметр

d1	6,4									
L	8	10	12	15	18	22	26	30	35	50
E	1,0-2,0	2,0-4,0	3,0-6,0	6,0-9,0	9,0-12,0	12,0-16,0	16,0-20,0	20,0-24,0	24,0-29,0	29,0-42,0
	6,50									
d2	13,00									
K	2,20									
W	3,60									
 (N)	3400									
 (N)	4850									

d1- діаметр

L - довжина

E - діапазон товщини

d2 - діаметр буртика

K - ширина буртика

W -діаметр цвяшка