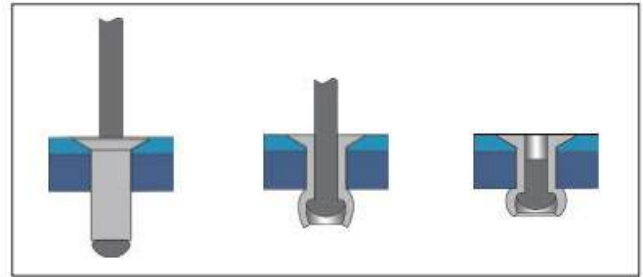
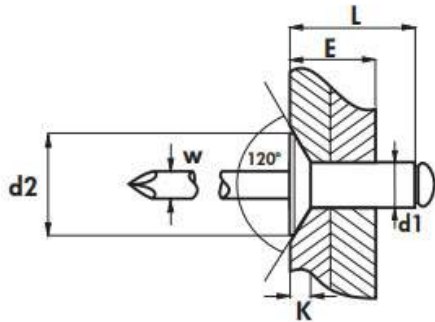


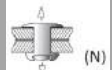





ISO 15978 Al/St Заклепка витяжна з плоским потайним буртиком Bralo



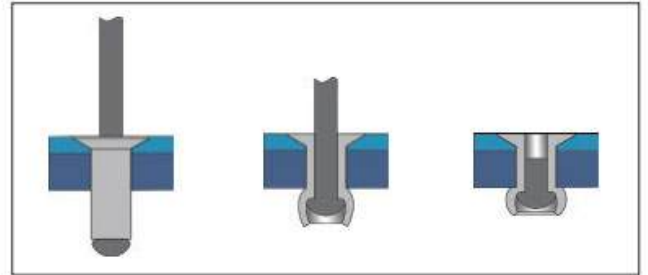
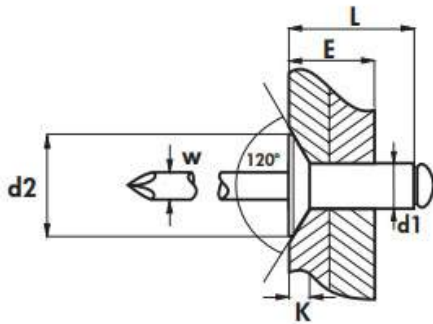
Розмір/Діаметр

d1	2,4				3,0							
L	6	8	10	12	6	8	10	12	14	16	18	
E	2,0-4,0	4,0-6,0	6,0-8,0	8,0-9,5	2,0-3,5	3,5-5,0	5,0-7,0	7,0-9,0	9,0-11,0	11,0-13,0	13,0-15,0	
	2,50				3,10							
d2	5,00				6,00							
K	0,80				1,10							
W	1,45				1,80							
	350				550							
	550				850							



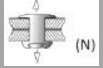
d1	3,2						4,0							
L	6	8	10	12	15	18	6	8	10	12	14	16	18	20
E	2,0-3,5	3,5-5,0	5,0-7,0	7,0-9,0	9,0-11,0	11,0-13,0	1,5-3,0	3,0-5,0	5,0-6,5	6,5-8,5	8,5-10,5	10,5-12,5	12,5-14,5	14,5-16,5
	3,30						4,10							
d2	6,40						7,80							
K	1,10						1,40							
W	1,80						2,20							
	750						1250							
	1100						1800							




d1 - діаметр  
 L - довжина  
 E - діапазон товщини  
 d2 - діаметр буртика  
 K - ширина буртика  
 W - діаметр цвяшка

## ISO 15978 Al/St Заклепка витяжна з плоским потайним буртиком Bralo



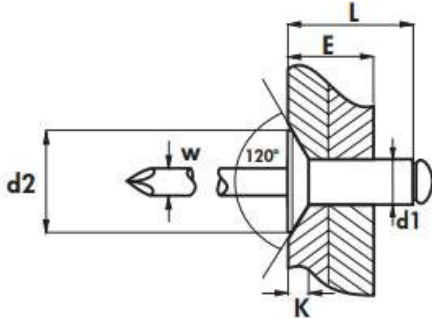
Розмір/Діаметр

d1	4,8											
L	6	8	10	12	14	16	18	21	24	27	30	35
E	2,0-3,0	3,0-4,5	4,5-6,0	6,0-8,0	8,0-10,0	10,0-12,0	12,0-14,0	14,0-17,0	17,0-20,	20,0-23,0	23,0-25,0	25,0-30,0
	4,90											
d2	9,50											
K	1,80											
W	2,65											
	1850											
	2600											



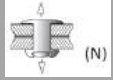
d1	5,0									
L	6	8	10	12	14	16	18	20	25	30
E	2,0-3,0	3,0-4,5	4,5-6,0	6,0-8,0	8,0-10,0	10,0-12,0	12,0-14,0	14,0-16,0	16,0-21,0	21,0-25,0
	5,10									
d2	9,50									
K	1,80									
W	2,65									
	2150									
	3100									

d1- діаметр  
L - довжина  
E - діапазон товщини  
d2 - діаметр буртика  
K - ширина буртика  
W - діаметр цвяшка

## ISO 15978 Al/St Заклепка витяжна з плоским потайним буртиком Brolo



Розмір/Діаметр

d1	6,0											
L	10	12	14	16	18	20	12	14	16	18	20	
E	3,0-5,0	5,0-7,0	7,0-9,0	9,0-11,0	11,0-13,0	13,0-15,0	3,0-6,0	6,0-9,0	7,0-10,0	10,0-12,0	12,0-14,0	
	6,10						6,50					
d2	12,0						13,0					
K	1,80						1,90					
W	3,20						3,60					
 (N)	3200						3800					
 (N)	4600						4850					

d1 - діаметр  
 L - довжина  
 E - діапазон товщини  
 d2 - діаметр буртика  
 K - ширина буртика  
 W - діаметр цвяшка