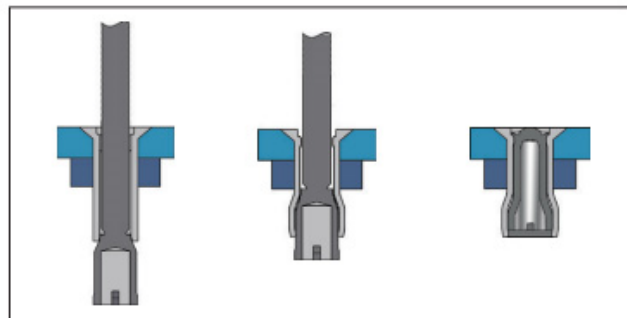
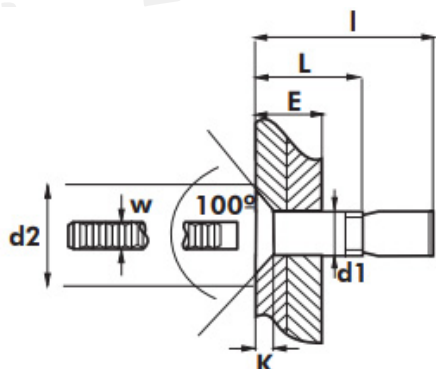

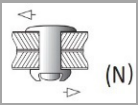
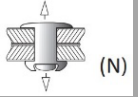


Заклепка конструкційна Al/Al з потайним буртиком Bralo



Розмір/Діаметр

<i>d1</i>	4,8	6,5
<i>L</i>	12,3	16,5
<i>E</i>	3,2-8,4	3,0-12,0
	4,90-5,10	6,60-7,00
<i>d2</i>	9,70	10,60
<i>K</i>	1,80	2,00
<i>W</i>	3,00	4,00
<i>I</i>	20,0	26,5
 (N)	2900	6000
 (N)	2550	4200

Примітка: Цей виріб потрібно встановлювати за допомогою спеціальної насадки.

d1 - діаметр
L - довжина
E - діапазон товщини
d2 - діаметр буртика
K - ширина буртика
W - діаметр цвяшка
I - довжина заклепки