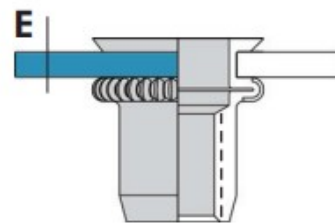
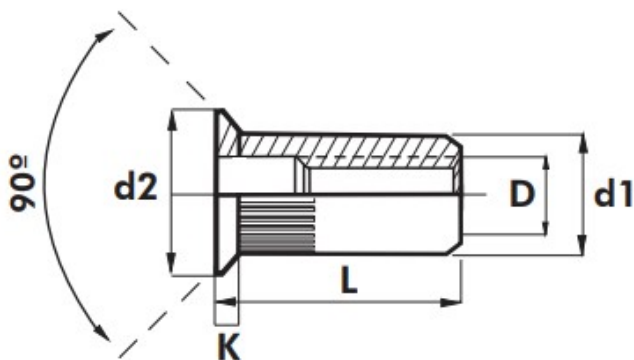



Клепальна гайка з потайним буртиком рифлена відкрита



Розмір/Діаметр

D	M4	M5	M6	M8		M10
E	1,50-3,00	1,50-4,00	1,50-4,00	1,50-4,00	2,00-4,50	1,50-4,50
L	11,00	13,00	16,00	18,50		22,00
d1	5,95	6,95	8,95	10,95		12,95
d2	8,20	9,60	11,70	13,50		15,80
	6,10	7,10	9,10	11,10		13,10

D - внутрішній діаметр
 E - діапазон товщини
 L - довжина
 d1 - зовнішній діаметр
 d2 - діаметр головки