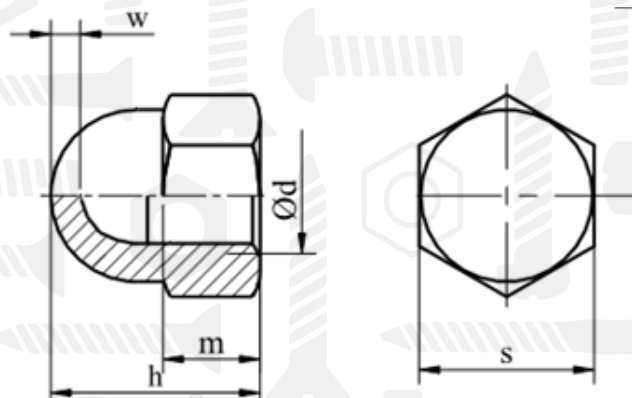


Гайка ковпачкова

DIN 1587

PN 82181



Розмір/Діаметр

$\varnothing d$		M31)	M4	M5	M6	M8	M10	M12
		-	-	-	-	-	M8x1	M10x1
-	-	-	-	-	-	-	M10x1,25	M12x1,5
P		0,5	0,7	0,8	1	1,25	1,5	1,75
m	max	2,6	3,2	4	5	6,5	8	10
	min	2,4	2,9	3,7	4,7	6,14	7,64	9,64
h	max=nom	6	8	10	12	15	18	22
	min ²⁾	5,5	7,42	9,42	11,3	14,3	17,3	21,16
W min		-	2	2	2	2	2	3
S nom		5,5	7	8	10	13	17	19

Розмір/Діаметр

$\varnothing d$		(M14)	M16	(M18)	M20	(M22)	M24	M30 1)
		(M14x1,5)	M16x1,5	(M18x1,5)	M20x1,5	(M22x1,5)	M24x2	-
-	-	(M18x2)	M20x2	(M22x2)	-	-		
P		2	2	2,5	2,5	2,5	3	3,5
m	max	11	13	15	16	18	19	25
	min	10,3	12,3	14,3	14,9	16,9	17,7	24,48
h	max=nom	25	28	32	34	39	42	50
	min ²⁾	24,16	27,16	31	33	38	41	49,38
W min		4	4	5	5	5	6	-
S nom		22	24	27	30	34	36	46

() – розмір не рекомендується;

¹⁾ – розмір не відповідає стандарту;

²⁾

– розмір для продукту класу B

d - діаметр

w - товщина ковпачка

h - висота

m - висота гайки

s - розмір під ключ