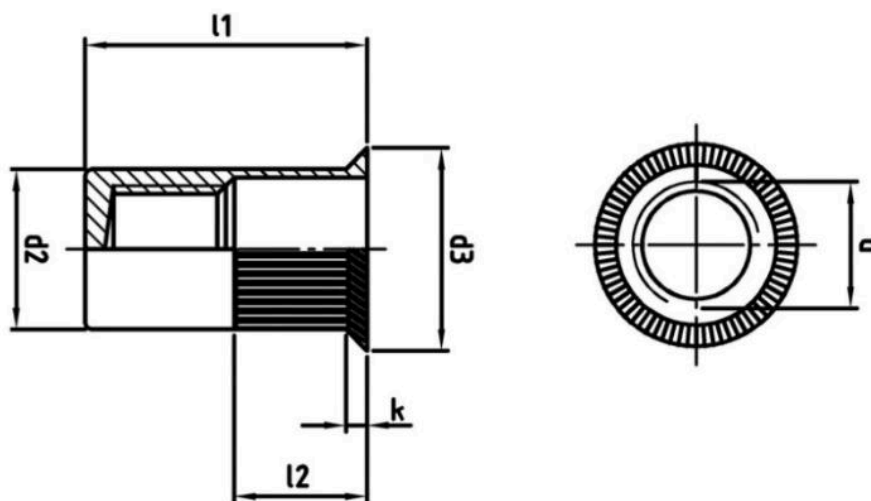


## ART 1024

### Клепальна гайка з потайним буртиком рифлена закрыта



#### Розмір / Діаметр

d1 (мм)	3	4	5	6	8	10	12
l1 (мм)	16,5	17,5	20,5	23,5	28	30,5	31,5
d2 (мм)	4,9	5,9	6,9	8,9	10,9	12,9	15,9
d3 (мм)	8	9	10	12	14	16	19
l2 (мм)	1,7	1,7	1,7	1,7	1,7	1,7	1,7
k (мм)	6	7	9	11	13	13	16
Діапазон товщини	1,5-3,0	1,5-4,0	1,5-4,0	1,5-4,5	1,5-4,5	1,5-4,5	1,5-4,5
Допустиме навантаження на зріз	4836	3720	4020	5490	7640	8040	8442
Допустиме навантаження на виривання (розтяг)	13130	10100	11760	20590	27450	32360	33978

d1 - діаметр

l1 - загальна довжина

d2 - зовнішній діаметр

d3 - діаметр головки

l2 - довжина рифленості

k - висота буртика