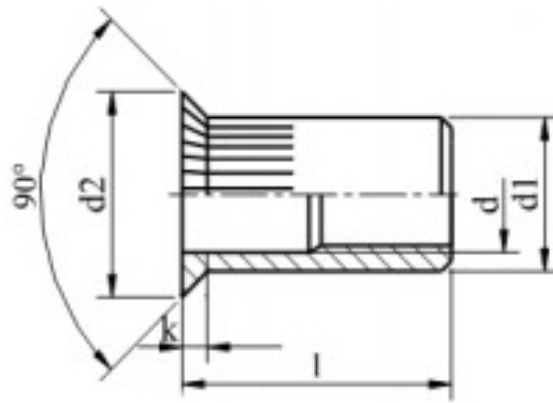


AN 318

Клепальна гайка з потайним буртиком рифлена



Розмір/Діаметр

<i>d</i>	4	5	6	8	10
<i>d1</i>	6	7	9	11	13
<i>d2</i>	8,5	9,5	11,3	13,5	16
<i>k</i>	1,5	1,5	1,5	1,5	1,7
<i>l</i>	11,5	13	16	18,5	20

d - номінальний діаметр

d1 - зовнішній діаметр

d2 - діаметр головки

k - висота головки

l - довжина гайки