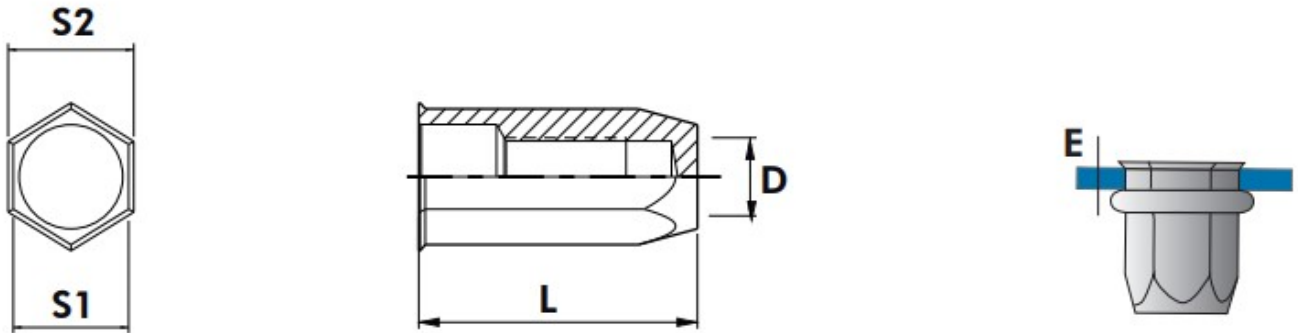



Клепальна гайка зі зменшеним буртиком шестигранна закрита



Розмір/Діаметр

D	M4	M5	M6	M8
E	0,50-2,00	0,50-2,00	0,50-3,00	0,50-3,50
L	16,00	20,00	22,00	25,50
S1	5,95	6,95	8,95	10,95
S2	7,00	8,00	10,00	12,00
	6,10	7,10	9,10	11,10

D - внутрішній діаметр
 E - діапазон товщини
 L - довжина
 S1 - внутрішній розмір
 S2 - зовнішній розмір