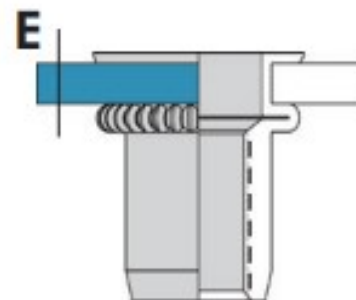
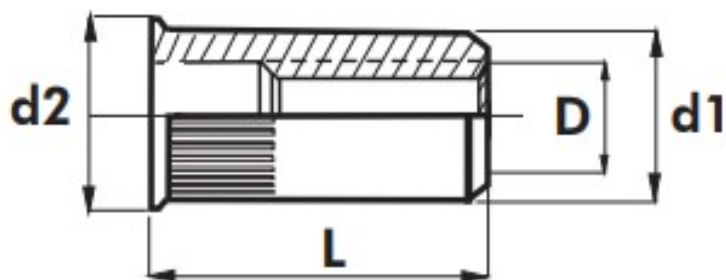



Клепальна гайка зі зменшеним буртиком рифлена відкрита



Розмір/Діаметр

D	M3	M4	M5	M6	M8	M10
E	0,50-2,00	0,50-2,00	0,50-3,00	0,50-3,00	0,50-3,00	1,00-3,50
L	9,00	10,40	11,50	14,50	16,50	19,00
d1	4,95	5,95	6,95	8,95	10,95	12,95
d2	6,00	7,00	8,00	10,00	12,00	14,30
	5,10	6,10	7,10	9,10	11,10	13,10

D - внутрішній діаметр
 E - діапазон товщини
 L - довжина
 d1 - зовнішній діаметр
 d2 - діаметр головки