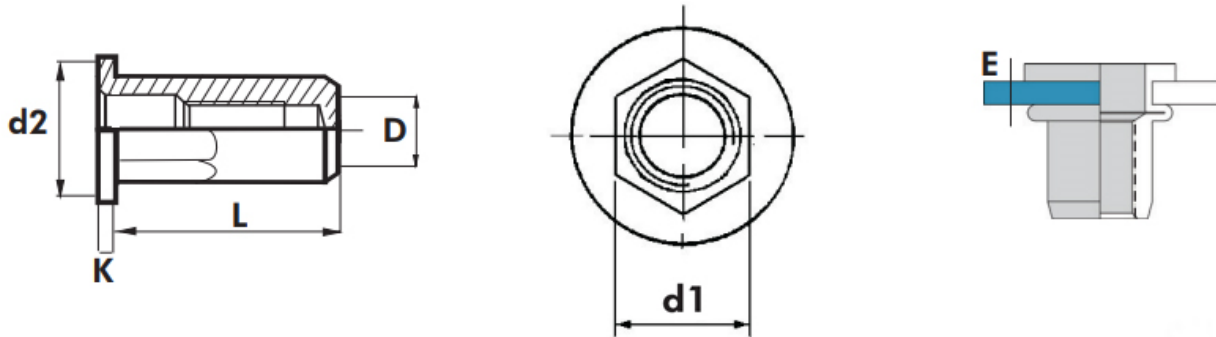



Клепальна гайка зі збільшеним буртиком частково шестигранна закрита



Розмір/Діаметр

D	M4	M5	M6	M8
E	0,50-2,50	0,50-3,00	0,50-3,00	0,50-3,00
L	16,00	18,00	21,00	23,50
d1	5,95	6,95	8,95	10,95
d2	9,00	10,00	12,00	14,00
K	1,00	1,00	1,50	1,50
	6,10	7,10	9,10	11,10

D - внутрішній діаметр

E - діапазон товщини

L - довжина

d1 - зовнішній діаметр

d2 - діаметр головки

K - висота головки