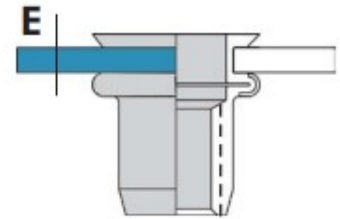
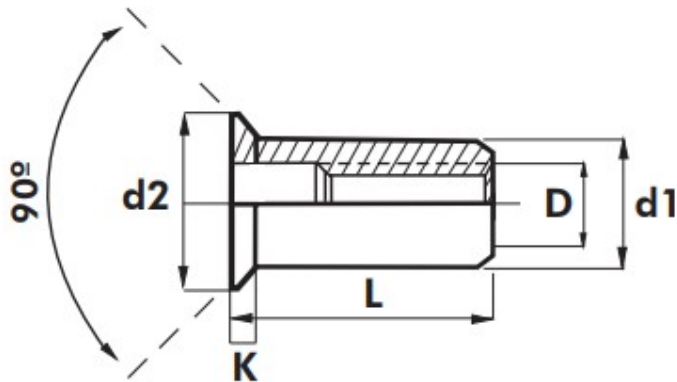



Клепальна гайка з потайним буртиком циліндрична відкрита



Розмір/Діаметр

D	M4	M5	M6	M8
E	1,50-3,50	1,50-4,00	1,50-4,00	1,50-4,00
L	11,50	13,50	16,00	18,50
d1	5,95	6,95	8,95	10,95
d2	8,70	9,50	11,50	13,50
	5,10	7,10	9,10	11,10
K	1,60	1,60	1,60	1,60

D - внутрішній діаметр
 E - діапазон товщини
 L - довжина
 d1 - зовнішній розмір
 d2 - діаметр головки
 K - висота головки